

Oxford

Datenblatt

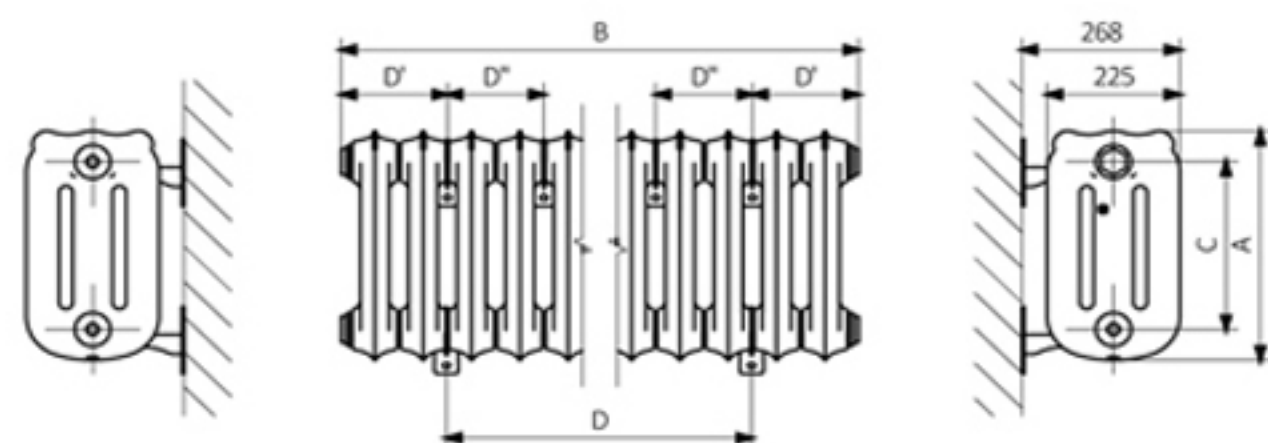
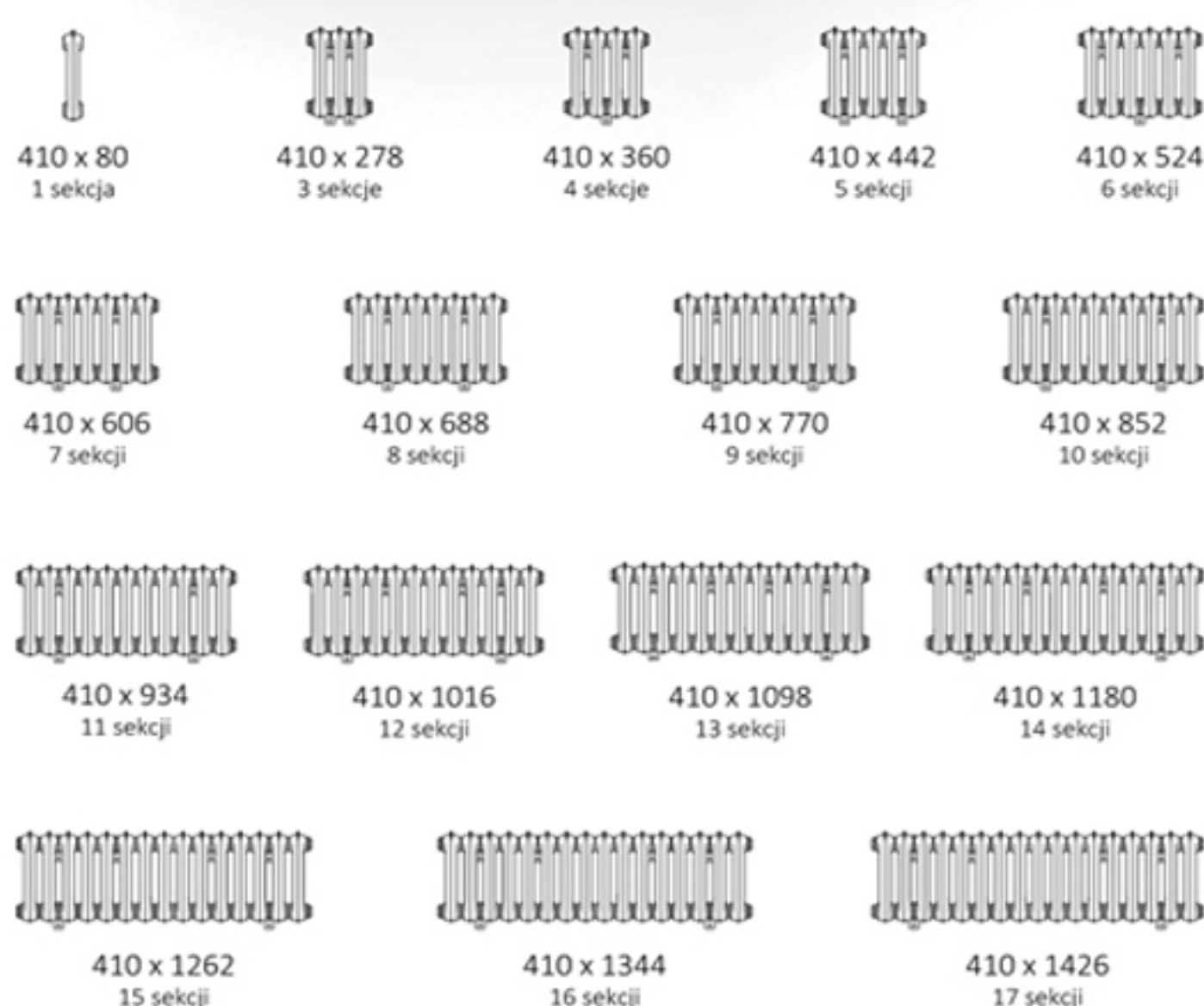
WANDHÄNGENDE VERSION



OXFORD 410



Verfügbare Größen:

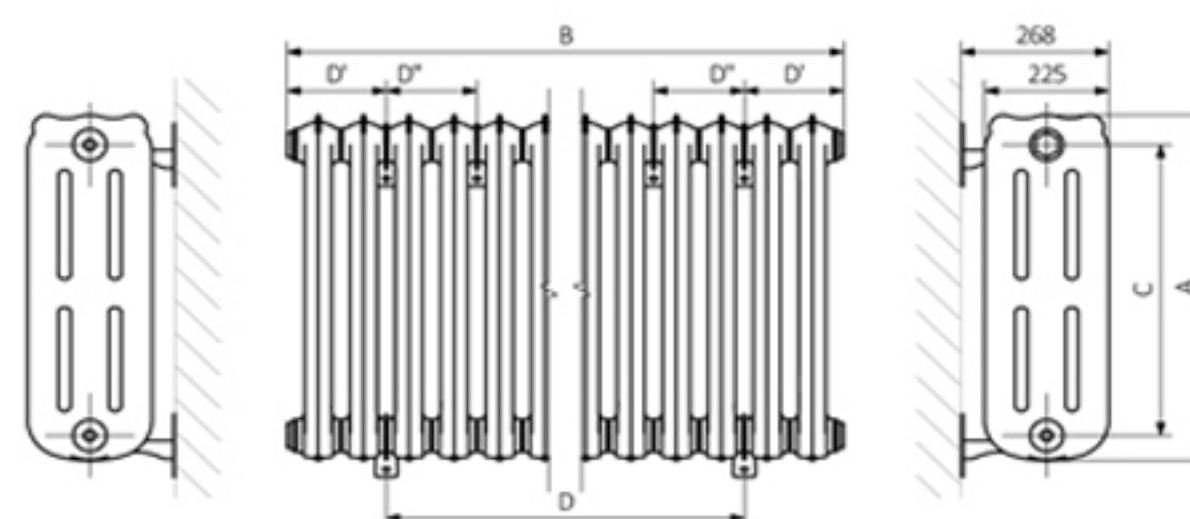
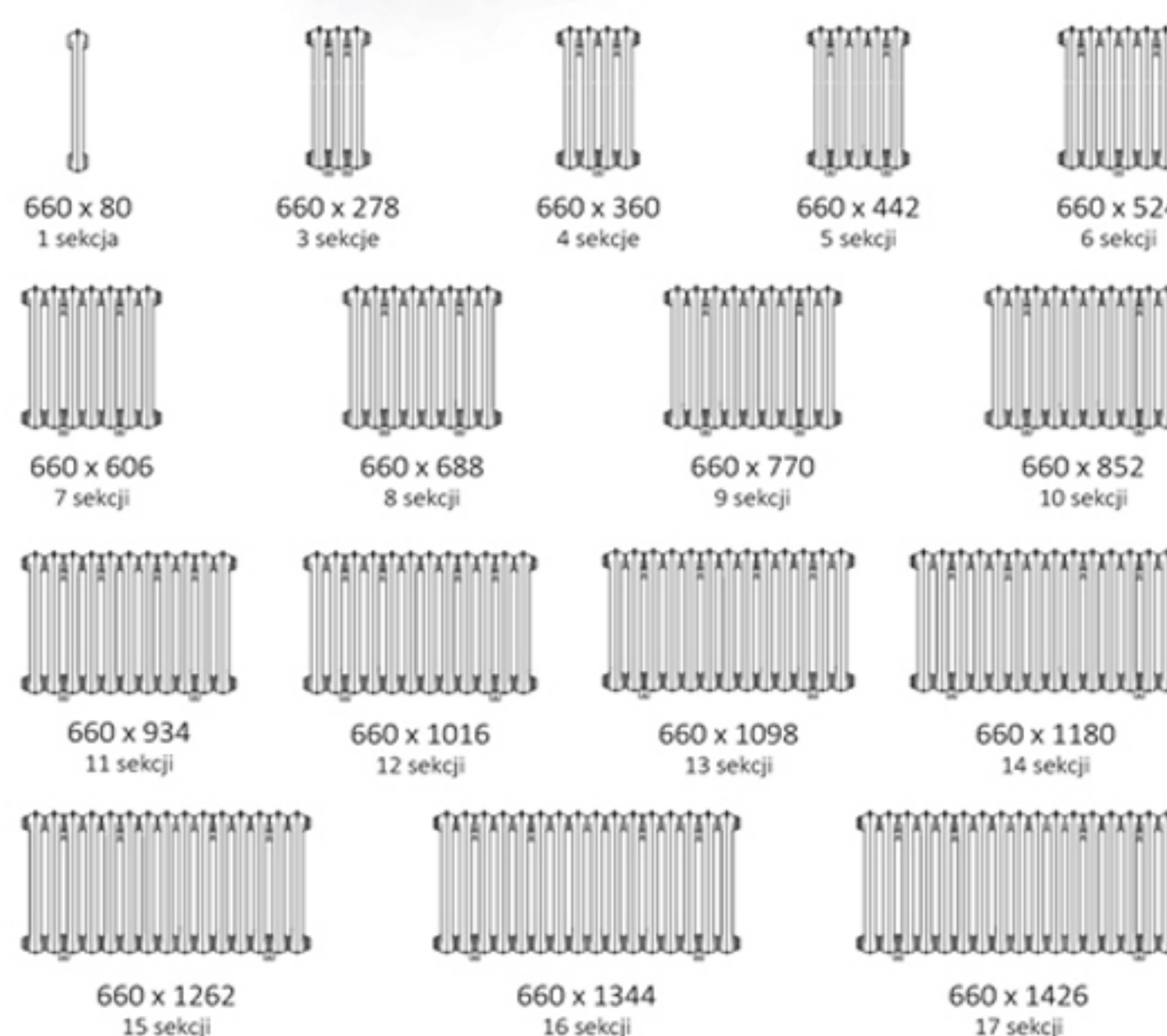


| A | B | C | D | D' | D'' | 75/65/20° | 55/45/20° | | |
|------|------|------|------|------|------|-----------|-----------|--------------------|-------|
| [mm] | [mm] | [mm] | [mm] | [mm] | [mm] | [W] | [W] | [dm ³] | [kg] |
| 410 | 80 | 297 | - | - | - | 86 | 44 | 1,65 | 8,1 |
| 410 | 278 | 297 | 82 | 98 | - | 257 | 133 | 4,95 | 24,7 |
| 410 | 360 | 297 | - | 98 | - | 343 | 177 | 6,60 | 33,0 |
| 410 | 442 | 297 | 246 | 98 | - | 429 | 222 | 8,25 | 41,3 |
| 410 | 524 | 297 | - | 98 | - | 515 | 266 | 9,90 | 49,6 |
| 410 | 606 | 297 | 246 | 180 | - | 601 | 310 | 11,55 | 57,9 |
| 410 | 688 | 297 | - | 180 | - | 686 | 355 | 13,20 | 66,2 |
| 410 | 770 | 297 | 410 | 180 | - | 772 | 399 | 14,85 | 74,5 |
| 410 | 852 | 297 | 492 | 180 | - | 858 | 443 | 16,50 | 82,8 |
| 410 | 934 | 297 | 574 | 180 | - | 944 | 488 | 18,15 | 91,1 |
| 410 | 1016 | 297 | 656 | 180 | 164 | 1030 | 532 | 19,80 | 99,4 |
| 410 | 1098 | 297 | 738 | 180 | 164 | 1115 | 577 | 21,45 | 107,7 |
| 410 | 1180 | 297 | 820 | 180 | 246 | 1201 | 621 | 23,10 | 116,0 |
| 410 | 1262 | 297 | 738 | 180 | 246 | 1287 | 665 | 24,75 | 124,3 |
| 410 | 1344 | 297 | 820 | 180 | 246 | 1373 | 710 | 26,40 | 132,6 |
| 410 | 1426 | 297 | 902 | 180 | 246 | 1459 | 754 | 28,05 | 140,9 |

OXFORD 660



Verfügbare Größen:



| A | B | C | D | D' | D'' | 75/65/20° | 55/45/20° | | |
|------|------|------|------|------|------|-----------|-----------|--------------------|-------|
| [mm] | [mm] | [mm] | [mm] | [mm] | [mm] | [W] | [W] | [dm ³] | [kg] |
| 660 | 80 | 555 | - | - | - | 143 | 76 | 2,25 | 14,7 |
| 660 | 278 | 555 | 82 | 98 | - | 429 | 227 | 6,75 | 44,5 |
| 660 | 360 | 555 | - | 98 | - | 572 | 303 | 9,00 | 59,4 |
| 660 | 442 | 555 | 246 | 98 | - | 715 | 379 | 11,25 | 74,3 |
| 660 | 524 | 555 | - | 98 | - | 858 | 454 | 13,50 | 89,2 |
| 660 | 606 | 555 | 246 | 180 | - | 1001 | 530 | 15,75 | 104,1 |
| 660 | 688 | 555 | 328 | 180 | - | 1144 | 606 | 18,00 | 119,0 |
| 660 | 770 | 555 | 410 | 180 | - | 1287 | 682 | 20,25 | 133,9 |
| 660 | 852 | 555 | 492 | 180 | - | 1430 | 757 | 22,50 | 148,8 |
| 660 | 934 | 555 | 574 | 180 | 164 | 1573 | 833 | 24,75 | 163,7 |
| 660 | 1016 | 555 | 656 | 180 | 164 | 1716 | 909 | 27,00 | 178,6 |
| 660 | 1098 | 555 | 738 | 180 | 246 | 1859 | 985 | 29,25 | 193,5 |
| 660 | 1180 | 555 | 820 | 180 | 246 | 2002 | 1060 | 31,50 | 208,4 |
| 660 | 1262 | 555 | 738 | 180 | 246 | 2145 | 1136 | 33,75 | 223,3 |
| 660 | 1344 | 555 | 820 | 180 | 246 | 2288 | 1212 | 36,00 | 238,2 |
| 660 | 1426 | 555 | 902 | 180 | 246 | 2431 | 1288 | 38,25 | 253,1 |

Oxford

Datenblatt

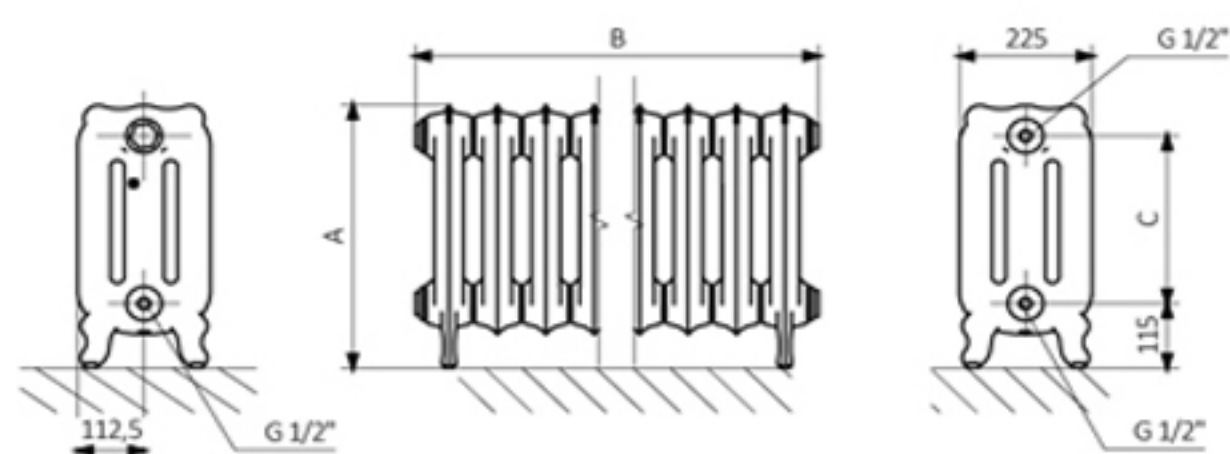
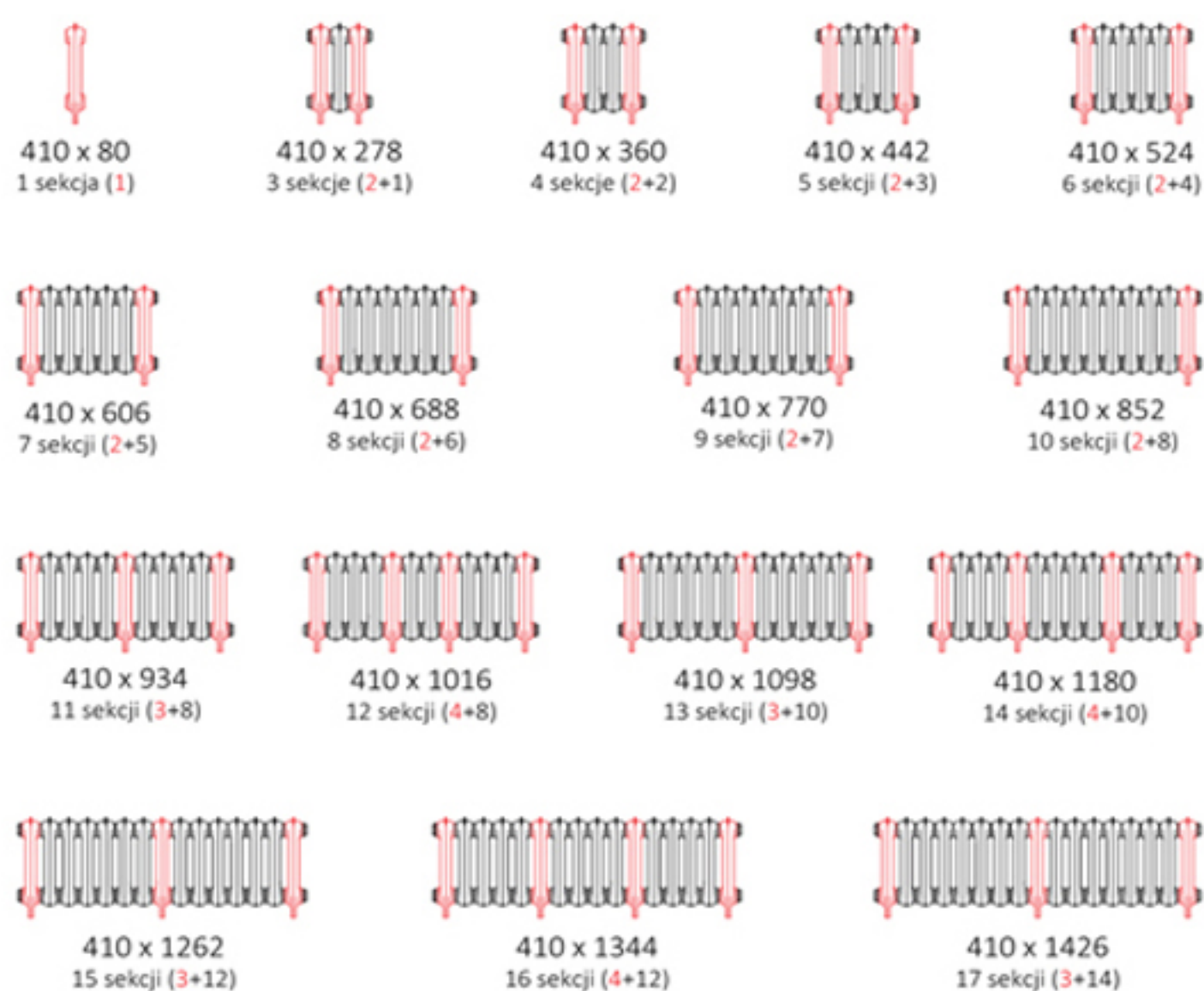
STEHENDE VERSION



OXFORD 470



Verfügbare Größen:

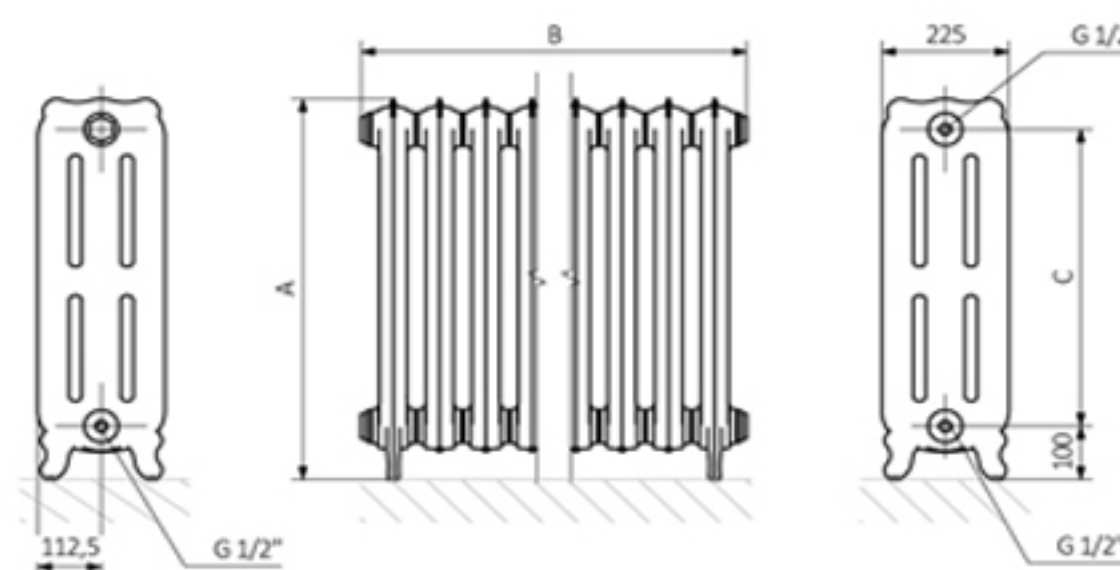
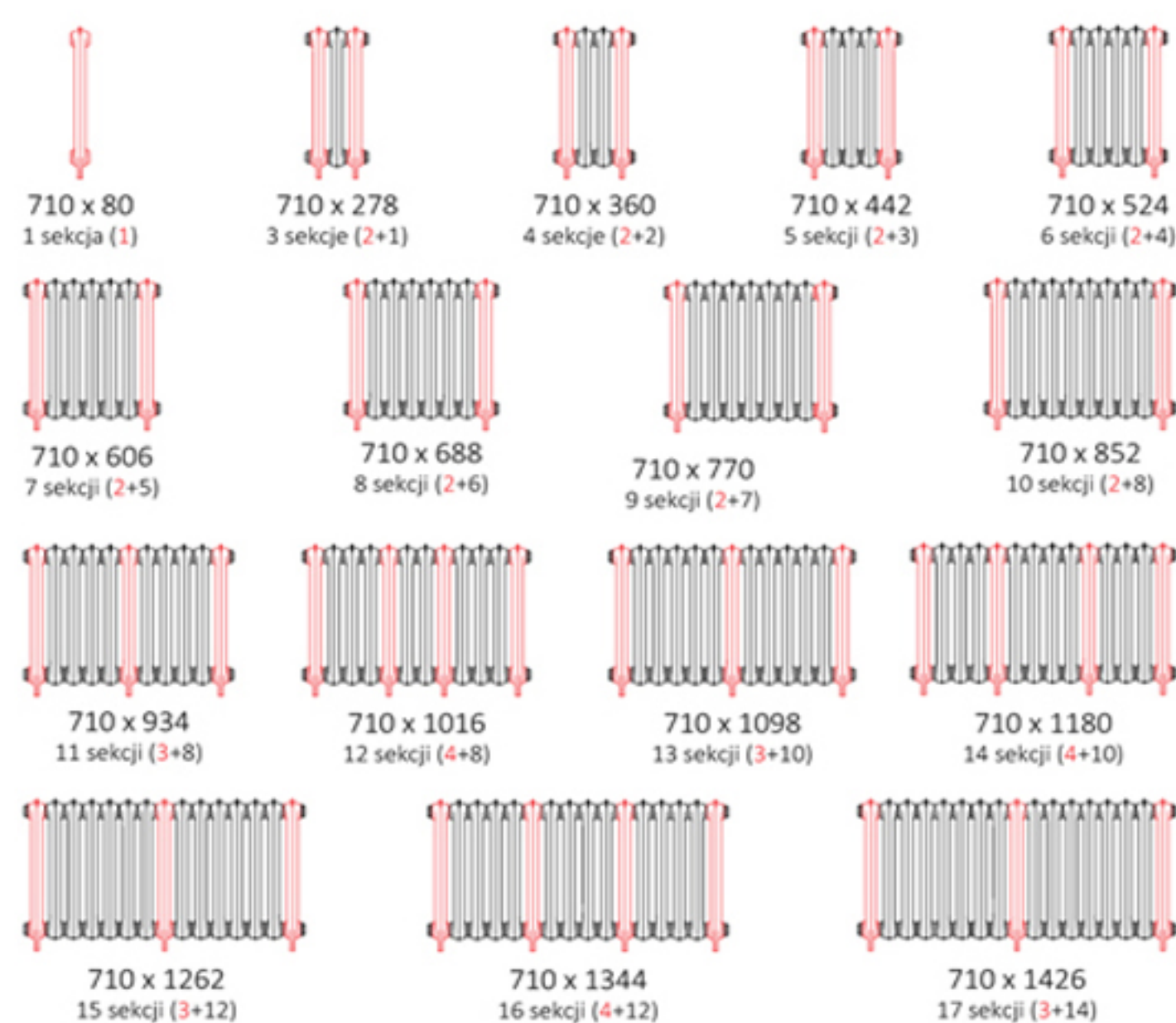


| A [mm] | B [mm] | C [mm] | 75/65/20° [W] | 55/45/20° [W] | [dm³] | [kg] |
|-----------|-----------|-----------|------------------|------------------|-------|-------|
| 470 | 80 | 297 | 86 | 44 | 1,65 | 8,7 |
| 470 | 278 | 297 | 257 | 133 | 4,95 | 25,9 |
| 470 | 360 | 297 | 343 | 177 | 6,60 | 34,0 |
| 470 | 442 | 297 | 429 | 222 | 8,25 | 42,1 |
| 470 | 524 | 297 | 515 | 266 | 9,90 | 50,2 |
| 470 | 606 | 297 | 601 | 310 | 11,55 | 58,3 |
| 470 | 688 | 297 | 686 | 355 | 13,20 | 66,4 |
| 470 | 770 | 297 | 772 | 399 | 14,85 | 74,5 |
| 470 | 852 | 297 | 858 | 443 | 16,50 | 82,6 |
| 470 | 934 | 297 | 944 | 488 | 18,15 | 90,7 |
| 470 | 1016 | 297 | 1030 | 532 | 19,80 | 98,8 |
| 470 | 1098 | 297 | 1115 | 577 | 21,45 | 107,5 |
| 470 | 1180 | 297 | 1201 | 621 | 23,10 | 116,2 |
| 470 | 1262 | 297 | 1287 | 665 | 24,75 | 115,6 |
| 470 | 1344 | 297 | 1373 | 710 | 26,40 | 132,4 |
| 470 | 1426 | 297 | 1459 | 754 | 28,05 | 139,9 |

OXFORD 710



Verfügbare Größen:



| A [mm] | B [mm] | C [mm] | 75/65/20° [W] | 55/45/20° [W] | [dm³] | [kg] |
|-----------|-----------|-----------|------------------|------------------|-------|-------|
| 710 | 80 | 555 | 143 | 76 | 2,25 | 15,3 |
| 710 | 278 | 555 | 429 | 227 | 6,75 | 45,7 |
| 710 | 360 | 555 | 572 | 303 | 9,00 | 60,4 |
| 710 | 442 | 555 | 715 | 379 | 11,25 | 75,1 |
| 710 | 524 | 555 | 858 | 454 | 13,50 | 89,8 |
| 710 | 606 | 555 | 1001 | 530 | 15,75 | 104,5 |
| 710 | 688 | 555 | 1144 | 606 | 18,00 | 119,2 |
| 710 | 770 | 555 | 1287 | 682 | 20,25 | 133,9 |
| 710 | 852 | 555 | 1430 | 757 | 22,50 | 148,6 |
| 710 | 934 | 555 | 1573 | 833 | 24,75 | 163,3 |
| 710 | 1016 | 555 | 1716 | 909 | 27,00 | 178,0 |
| 710 | 1098 | 555 | 1859 | 985 | 29,25 | 193,3 |
| 710 | 1180 | 555 | 2002 | 1060 | 31,50 | 208,6 |
| 710 | 1262 | 555 | 2145 | 1136 | 33,75 | 208,0 |
| 710 | 1344 | 555 | 2288 | 1212 | 36,00 | 238,0 |
| 710 | 1426 | 555 | 2431 | 1288 | 38,25 | 252,1 |

Wir bieten eine Auswahl an Zubehör, welches stilistisch an die gusseisernen Heizkörper angepasst ist.

VENTILE

(erhältlich in den Farben: **ANTHRAZIT, BRONZE**)



Set Regel-Eckventil
sowie Absperr-Eckventil



Set Regel-Eckventil
sowie Absperr-Eckventil



Set Thermostat-Eckventil
sowie Absperr-Eckventil



Set Thermostat-Eckventil
sowie Absperr-Eckventil

ABDECKUNGSSETS

(erhältlich in den Farben: **ANTHRAZIT, BRONZE**)



ADAPTER

(Farbe passend zur Farbe des Heizkörpers)



Oxford

Preisliste



| Modell | Baubreite mm. | Rippen Anzahl | Gruppe 1 Bauhöhe mm. | | Gruppe 2 Bauhöhe mm. | | Gruppe 3 Bauhöhe mm. | |
|-----------------------------|---------------|---------------|----------------------|---------|----------------------|---------|----------------------|---------|
| | | | 410 | 660 | 410 | 660 | 410 | 660 |
| Oxford Wandhängende Version | 80 | 1 | 215 € | 331 € | 264 € | 406 € | 301 € | 457 € |
| Oxford Wandhängende Version | 278 | 3 | 646 € | 994 € | 793 € | 1.218 € | 903 € | 1.371 € |
| Oxford Wandhängende Version | 360 | 4 | 861 € | 1.326 € | 1.058 € | 1.624 € | 1.204 € | 1.827 € |
| Oxford Wandhängende Version | 442 | 5 | 1.077 € | 1.657 € | 1.322 € | 2.030 € | 1.506 € | 2.284 € |
| Oxford Wandhängende Version | 524 | 6 | 1.292 € | 1.988 € | 1.587 € | 2.436 € | 1.807 € | 2.741 € |
| Oxford Wandhängende Version | 606 | 7 | 1.507 € | 2.320 € | 1.851 € | 2.842 € | 2.108 € | 3.198 € |
| Oxford Wandhängende Version | 688 | 8 | 1.723 € | 2.651 € | 2.116 € | 3.248 € | 2.409 € | 3.655 € |
| Oxford Wandhängende Version | 770 | 9 | 1.938 € | 2.983 € | 2.380 € | 3.654 € | 2.710 € | 4.112 € |
| Oxford Wandhängende Version | 852 | 10 | 2.153 € | 3.314 € | 2.645 € | 4.060 € | 3.011 € | 4.569 € |
| Oxford Wandhängende Version | 934 | 11 | 2.369 € | 3.646 € | 2.909 € | 4.466 € | 3.312 € | 5.025 € |
| Oxford Wandhängende Version | 1016 | 12 | 2.584 € | 3.977 € | 3.174 € | 4.872 € | 3.613 € | 5.482 € |
| Oxford Wandhängende Version | 1098 | 13 | 2.799 € | 4.308 € | 3.438 € | 5.278 € | 3.915 € | 5.939 € |
| Oxford Wandhängende Version | 1180 | 14 | 3.015 € | 4.640 € | 3.703 € | 5.684 € | 4.216 € | 6.396 € |
| Oxford Wandhängende Version | 1262 | 15 | 3.230 € | 4.971 € | 3.967 € | 6.090 € | 4.517 € | 6.853 € |
| Oxford Wandhängende Version | 1344 | 16 | 3.445 € | 5.303 € | 4.232 € | 6.496 € | 4.818 € | 7.310 € |
| Oxford Wandhängende Version | 1426 | 17 | 3.660 € | 5.634 € | 4.496 € | 6.901 € | 5.119 € | 7.767 € |

| Modell | Baubreite mm. | Rippen Anzahl | Gruppe 1 Bauhöhe mm. | | Gruppe 2 Bauhöhe mm. | | Gruppe 3 Bauhöhe mm. | |
|-------------------------|---------------|---------------|----------------------|---------|----------------------|---------|----------------------|---------|
| | | | 470 | 710 | 470 | 710 | 470 | 710 |
| Oxford Stehende Version | 80 | 1 | 215 € | 331 € | 264 € | 406 € | 301 € | 457 € |
| Oxford Stehende Version | 278 | 3 | 646 € | 994 € | 793 € | 1.218 € | 903 € | 1.371 € |
| Oxford Stehende Version | 360 | 4 | 861 € | 1.326 € | 1.058 € | 1.624 € | 1.204 € | 1.827 € |
| Oxford Stehende Version | 442 | 5 | 1.077 € | 1.657 € | 1.322 € | 2.030 € | 1.506 € | 2.284 € |
| Oxford Stehende Version | 524 | 6 | 1.292 € | 1.988 € | 1.587 € | 2.436 € | 1.807 € | 2.741 € |
| Oxford Stehende Version | 606 | 7 | 1.507 € | 2.320 € | 1.851 € | 2.842 € | 2.108 € | 3.198 € |
| Oxford Stehende Version | 688 | 8 | 1.723 € | 2.651 € | 2.116 € | 3.248 € | 2.409 € | 3.655 € |
| Oxford Stehende Version | 770 | 9 | 1.938 € | 2.983 € | 2.380 € | 3.654 € | 2.710 € | 4.112 € |
| Oxford Stehende Version | 852 | 10 | 2.153 € | 3.314 € | 2.645 € | 4.060 € | 3.011 € | 4.569 € |
| Oxford Stehende Version | 934 | 11 | 2.369 € | 3.646 € | 2.909 € | 4.466 € | 3.312 € | 5.025 € |
| Oxford Stehende Version | 1016 | 12 | 2.584 € | 3.977 € | 3.174 € | 4.872 € | 3.613 € | 5.482 € |
| Oxford Stehende Version | 1098 | 13 | 2.799 € | 4.308 € | 3.438 € | 5.278 € | 3.915 € | 5.939 € |
| Oxford Stehende Version | 1180 | 14 | 3.015 € | 4.640 € | 3.703 € | 5.684 € | 4.216 € | 6.396 € |
| Oxford Stehende Version | 1262 | 15 | 3.230 € | 4.971 € | 3.967 € | 6.090 € | 4.517 € | 6.853 € |
| Oxford Stehende Version | 1344 | 16 | 3.445 € | 5.303 € | 4.232 € | 6.496 € | 4.818 € | 7.310 € |
| Oxford Stehende Version | 1426 | 17 | 3.660 € | 5.634 € | 4.496 € | 6.901 € | 5.119 € | 7.767 € |

Unter weiteren Datenblätter finden Sie die Farbübersicht der Sonderfarben.
Hier stehen auf den einzelnen Farben die Gruppennummern.

inkl. 19% MwSt.
zuzüglich Versandkosten.
Gewährleistung: 5 Jahre
Anschlussmöglichkeiten: siehe Datenblatt
Lieferzeit ca. 5 Wochen ab Zahlungseingang
Bei Bestellungen oder Nachfragen, schreiben Sie uns

Badheizkörper-Berlin
Gerlinger Str. 34
12349 Berlin
Tel.: +49 (30) 658 30975
Mobil: +49 (177) 248 63 14
info@badheizkoerper-berlin.de
www.badheizkoerper-berlin.de