

Michelle

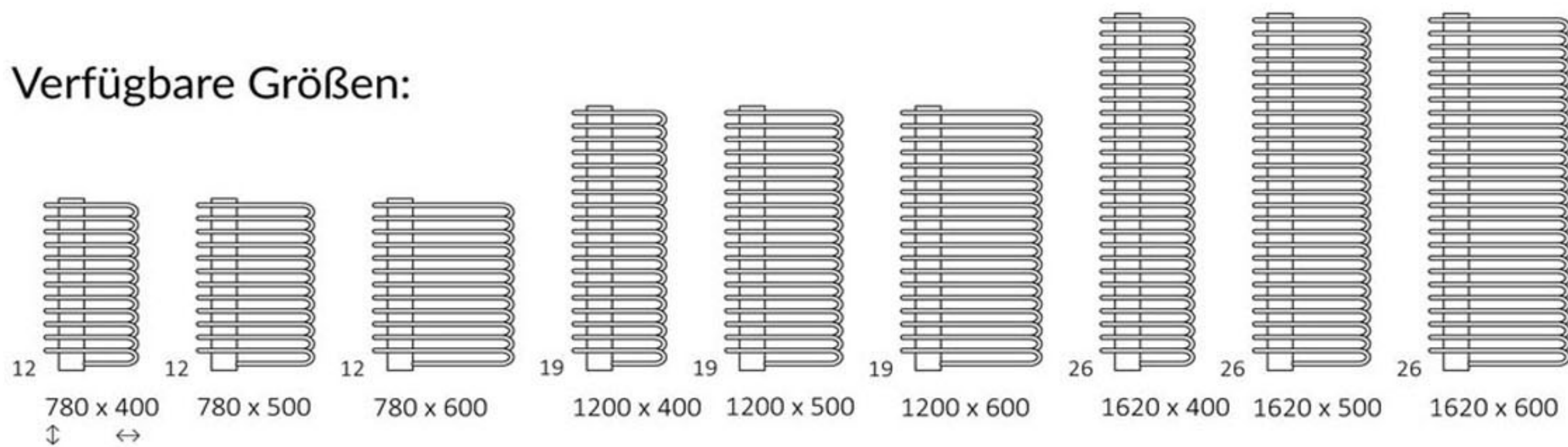
Datenblatt



Standard Anschlusstypen:



Verfügbare Größen:



Technische Daten:

Betriebsdruck: 1000 kPa Maximale Betriebstemperatur: 95°C

A ↓ [mm]	B ↔ [mm]	C1 [mm]	75/65/20°C [W]	55/45/20°C [W]	 [W]	D [mm]	E [mm]	F [mm]	H [dm²]	 [kg]
Pulverlack										
780	400	50	365	196	400	50	600	90	2,84	11,51
780	500	50	455	244	400	50	600	90	3,29	12,80
780	600	50	533	286	600	50	600	90	3,75	14,10
1200	400	50	580	310	600	50	1020	90	4,46	18,03
1200	500	50	721	386	800	50	1020	90	5,18	20,07
1200	600	50	845	452	800	50	1020	90	5,90	22,13
1620	400	50	805	429	800	50	1440	90	6,10	24,59
1620	500	50	1000	533	1000	50	1440	90	7,08	27,40
1620	600	50	1172	624	1200	50	1440	90	8,06	30,20
Galvanische Oberfläche										
780	400	50	256	130	300	50	600	90	2,84	11,23
780	500	50	319	162	300	50	600	90	3,29	12,47
780	600	50	373	190	400	50	600	90	3,75	13,71
1200	400	50	406	207	400	50	1020	90	4,46	17,59
1200	500	50	505	257	600	50	1020	90	5,18	19,55
1200	600	50	592	302	600	50	1020	90	5,90	21,52
1620	400	50	564	287	600	50	1440	90	6,10	23,99
1620	500	50	700	357	800	50	1440	90	7,08	26,68
1620	600	50	820	418	800	50	1440	90	8,06	29,37

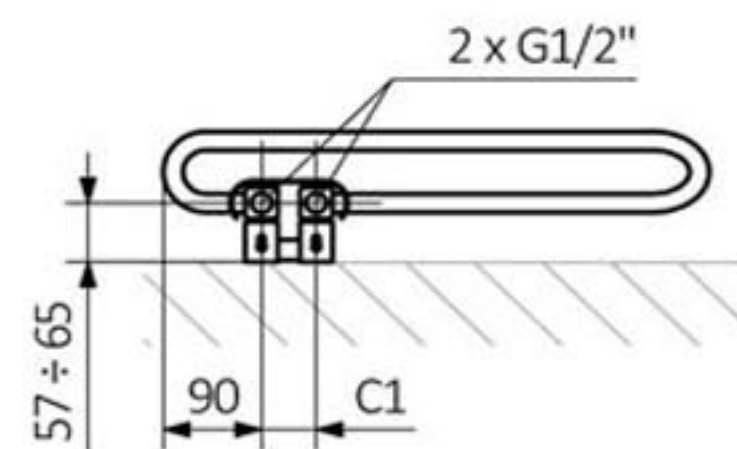
Es besteht die Möglichkeit für die Blende eine andere Farbe zu wählen als für den Heizkörper.

Michelle

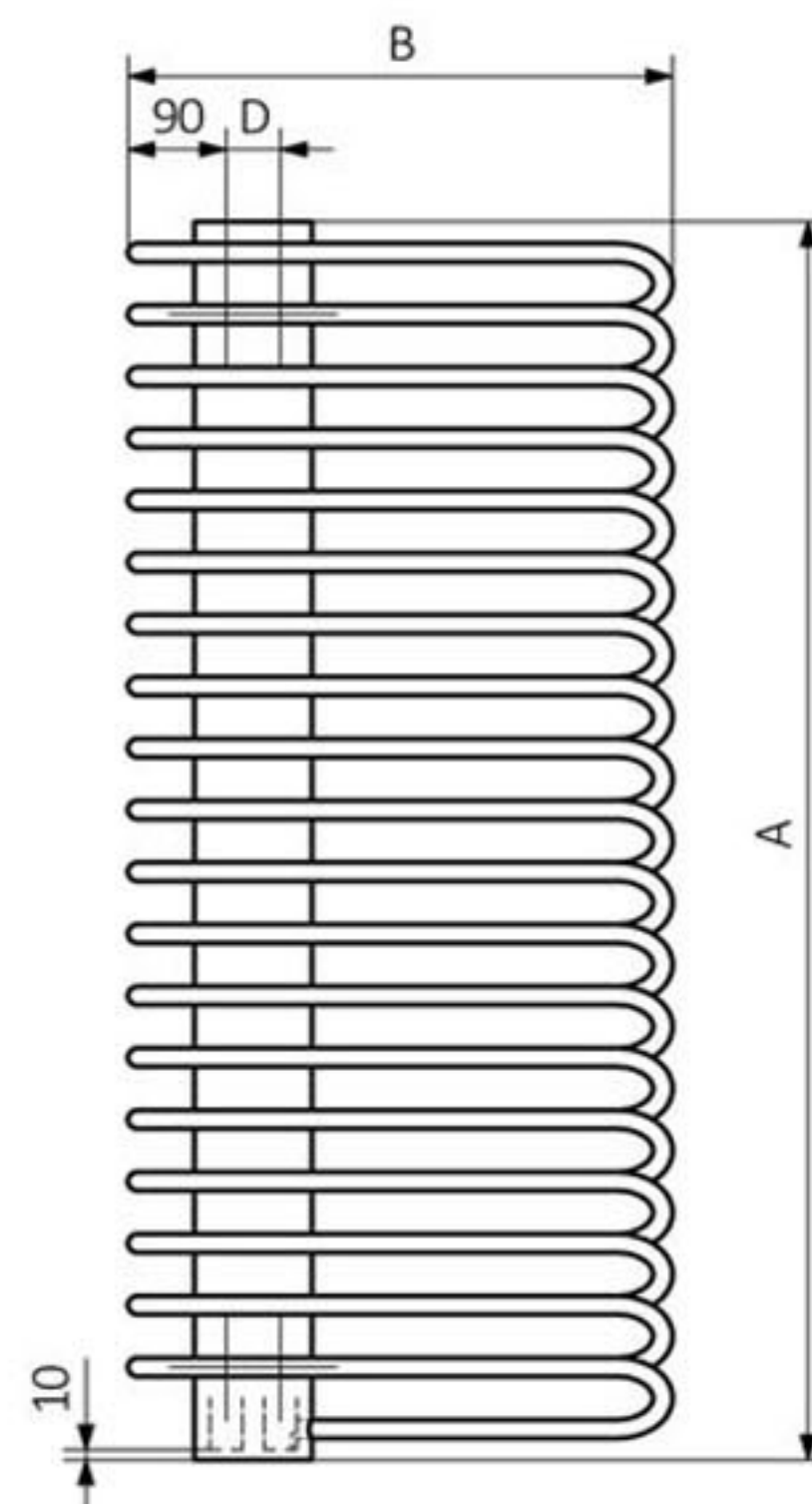
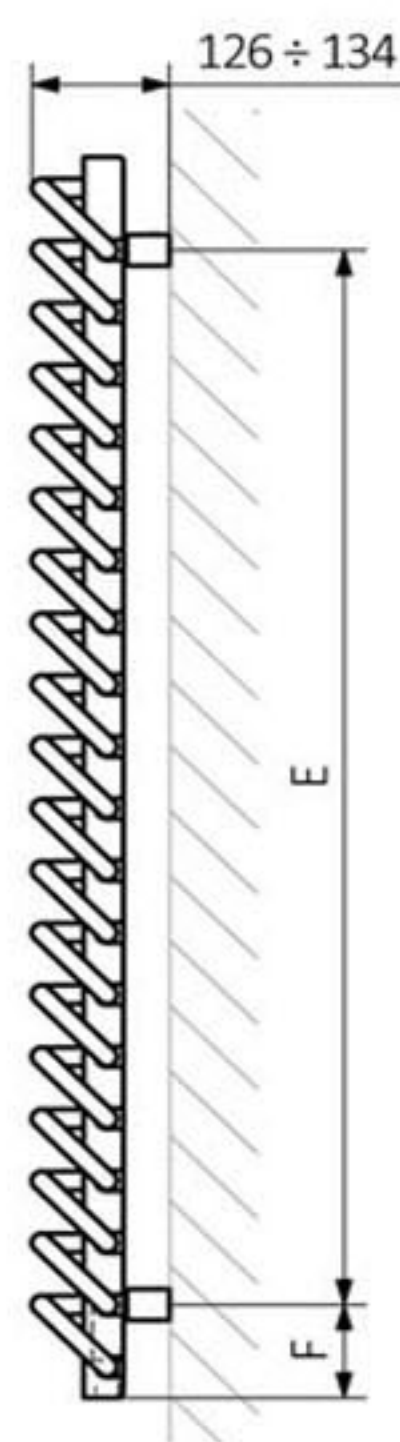
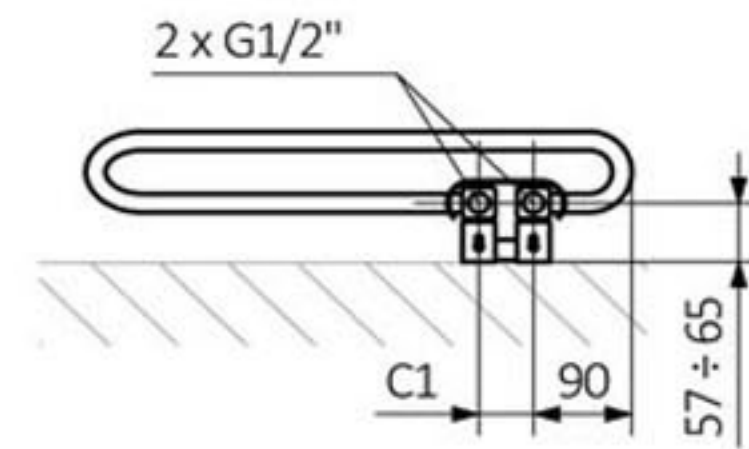
Technische Zeichnung



YL

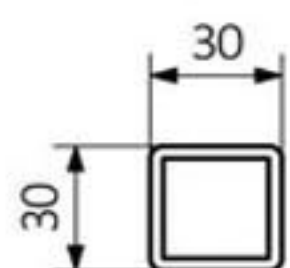


YP

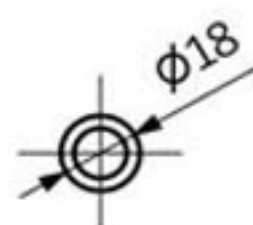


A - Höhe B - Breite C1-C5 - Anschlussabstand D - horizontaler Wandhalterungsabstand E - Vertikaler Wandhalterungsabstand
 F - Abstand von der Achse der unteren Wandhalterung bis Unterkante des Kollektors

Kollektor:



Rohr:



Michelle

Preisliste



Modell	Höhe mm.	Breite mm.	Farbe		RAL Farbpalette			Premium Farbe		Chrom
			RAL Farbpalette	Premium Farbe	Elektrisch mit Heizparone DRY / MEG / MOA	Elektrisch mit Heizparone DRY / MEG / MOA	Elektrisch mit Heizparone DRY / MEG / MOA	Elektrisch mit Heizparone DRY / MEG / MOA	Elektrisch mit Heizparone DRY / MEG / MOA	
Michelle	780	400	476 €	595 €	1.176 €	561 €	680 €	1.261 €		
Michelle	780	500	510 €	637 €	1.292 €	595 €	722 €	1.377 €		
Michelle	780	600	538 €	672 €	1.406 €	623 €	757 €	1.491 €		
Michelle	1200	400	653 €	816 €	1.628 €	738 €	901 €	1.713 €		
Michelle	1200	500	695 €	868 €	1.816 €	780 €	953 €	1.901 €		
Michelle	1200	600	738 €	922 €	1.989 €	823 €	1.007 €	2.074 €		
Michelle	1620	400	810 €	1.012 €	2.068 €	895 €	1.097 €	2.153 €		
Michelle	1620	500	887 €	1.109 €	2.334 €	972 €	1.194 €	2.419 €		
Michelle	1620	600	1.154 €	1.443 €	2.579 €	1.239 €	1.528 €	2.664 €		

Inkl. 19% MwSt.

zuzüglich 15,00 € Versandkosten.

Gewährleistung: 5 Jahre

Anschlussmöglichkeiten: siehe Datenblatt

Lieferzeit ca. 6 Wochen ab Zahlungseingang

Bei Bestellungen oder Nachfragen, schreiben Sie uns
eine Mail an: info@badheizkoerper-berlin.de

Badheizkörper-Berlin

Gerlinger Str. 34

12349 Berlin

Tel.: +49 (30) 658 30975

Mobil: +49 (177) 248 63 14

info@badheizkoerper-berlin.de

www.badheizkoerper-berlin.de