

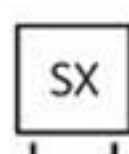
# In-Corner

## Datenblatt

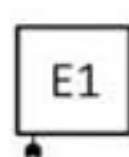


### Standard Anschlussstypen:

A  $\updownarrow$  465÷1545:

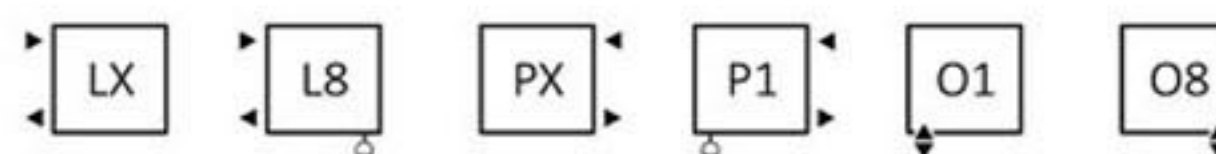


A  $\updownarrow$  735÷1545



### Weitere mögliche Anschlussstypen:

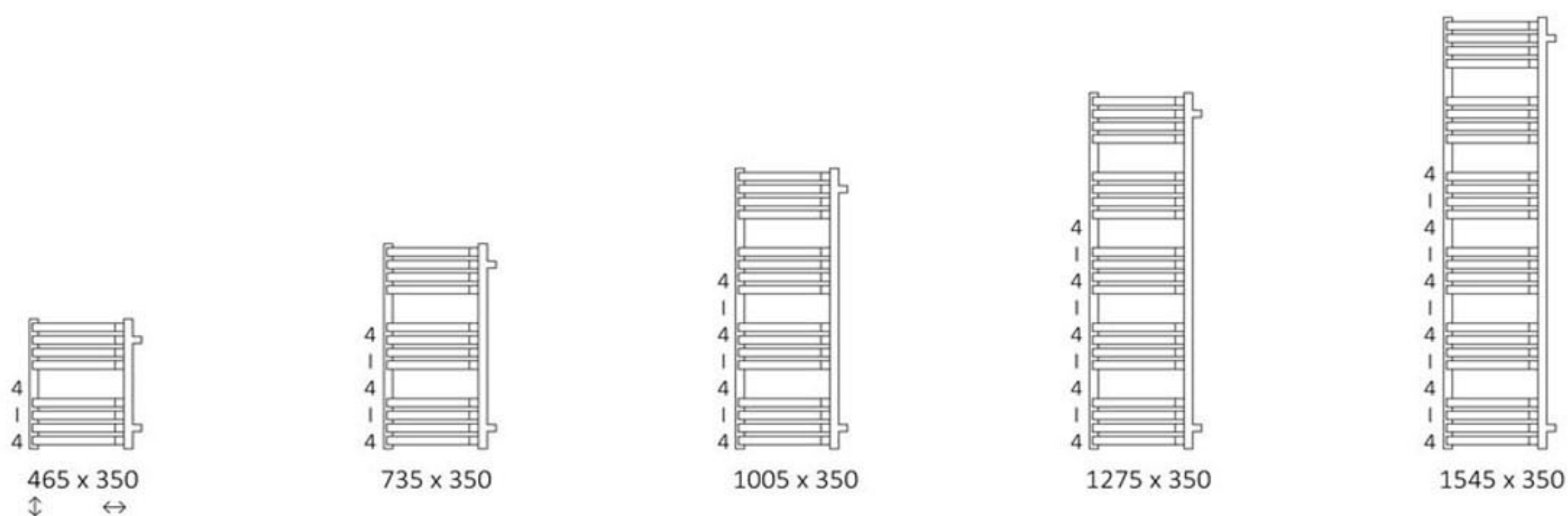
A  $\updownarrow$  465÷1545:



A  $\updownarrow$  735÷1545






### Verfügbare Größen:



### Technische Daten:

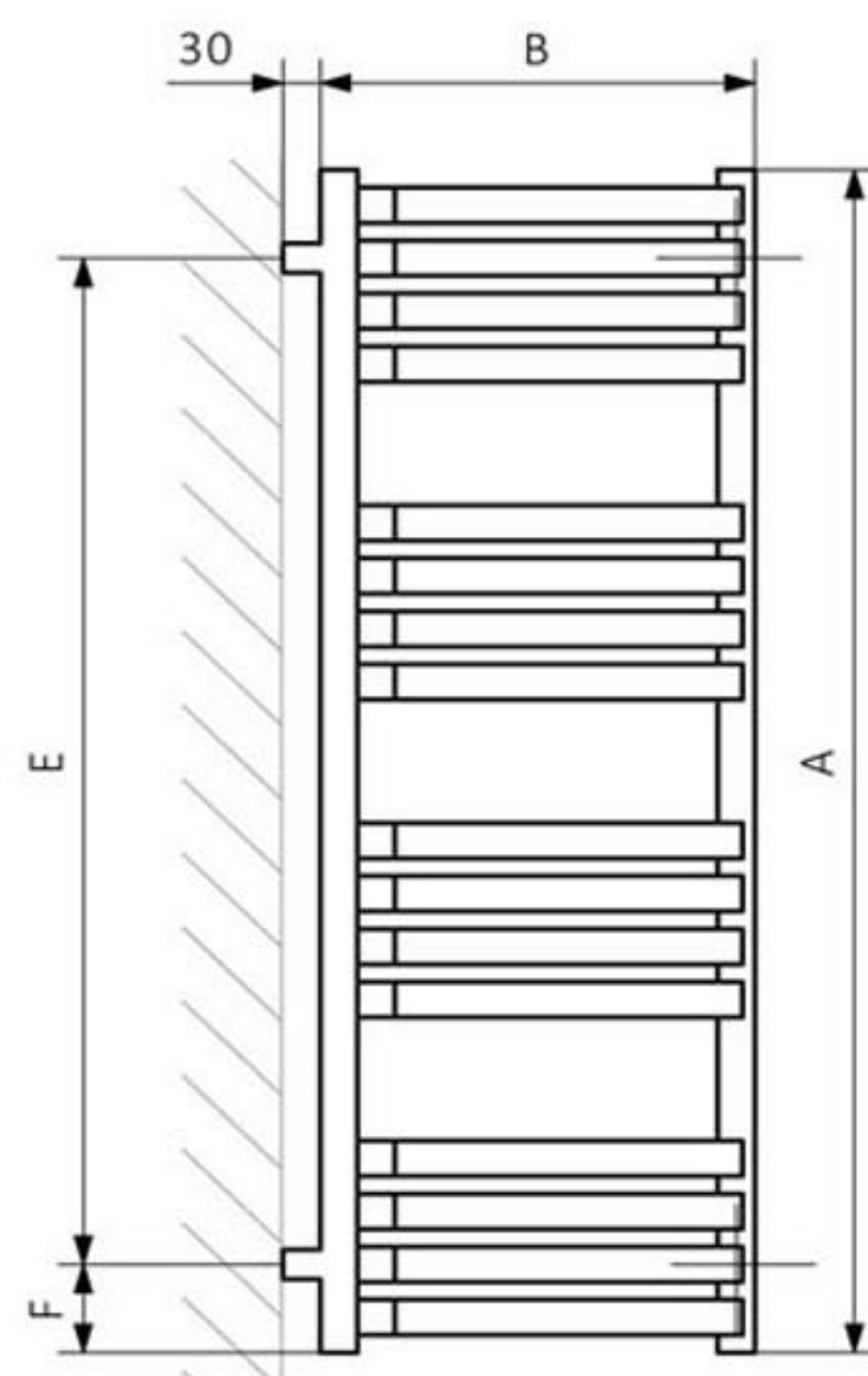
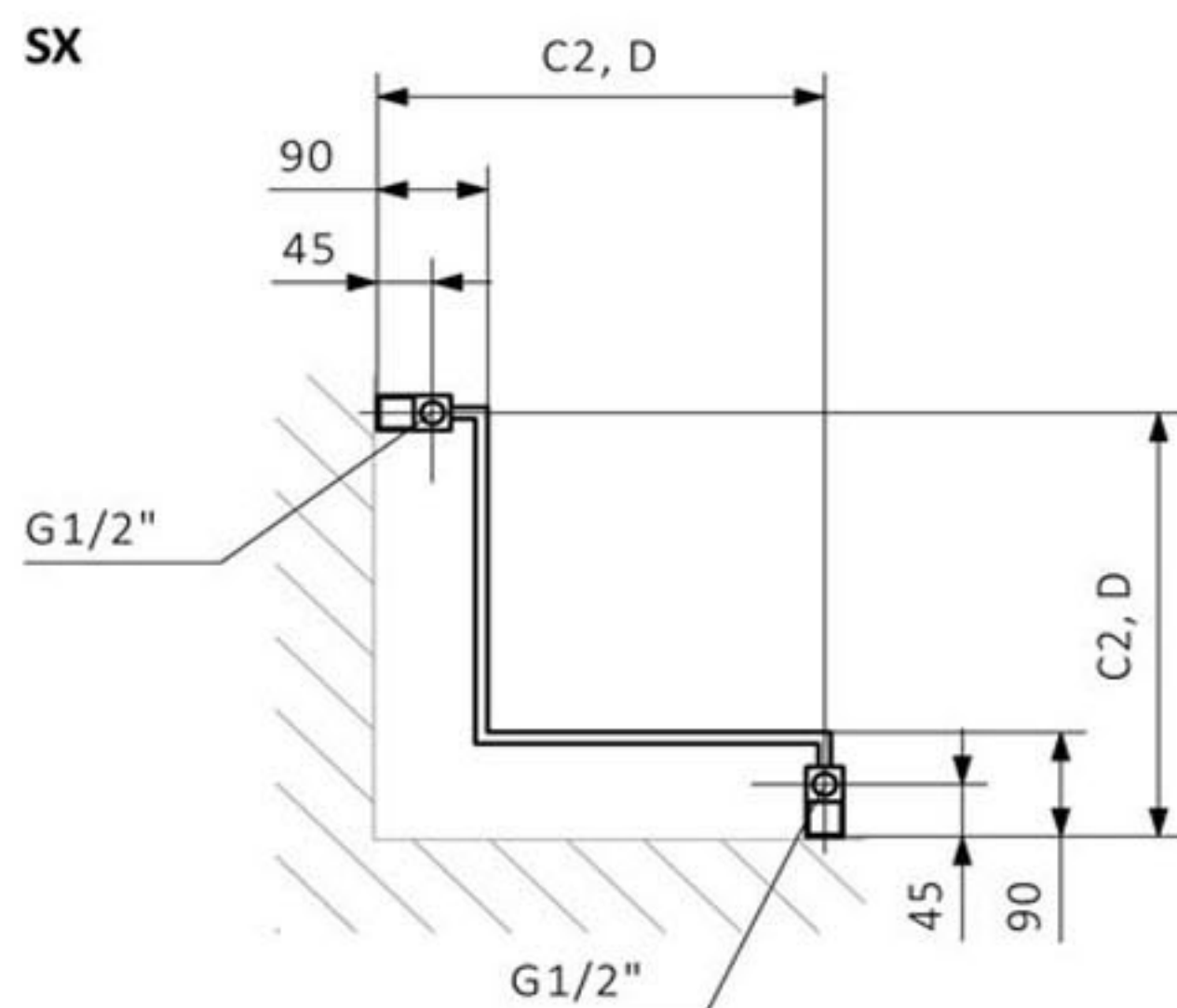
Betriebsdruck: 1000 kPa

Maximale Betriebstemperatur: 95°C

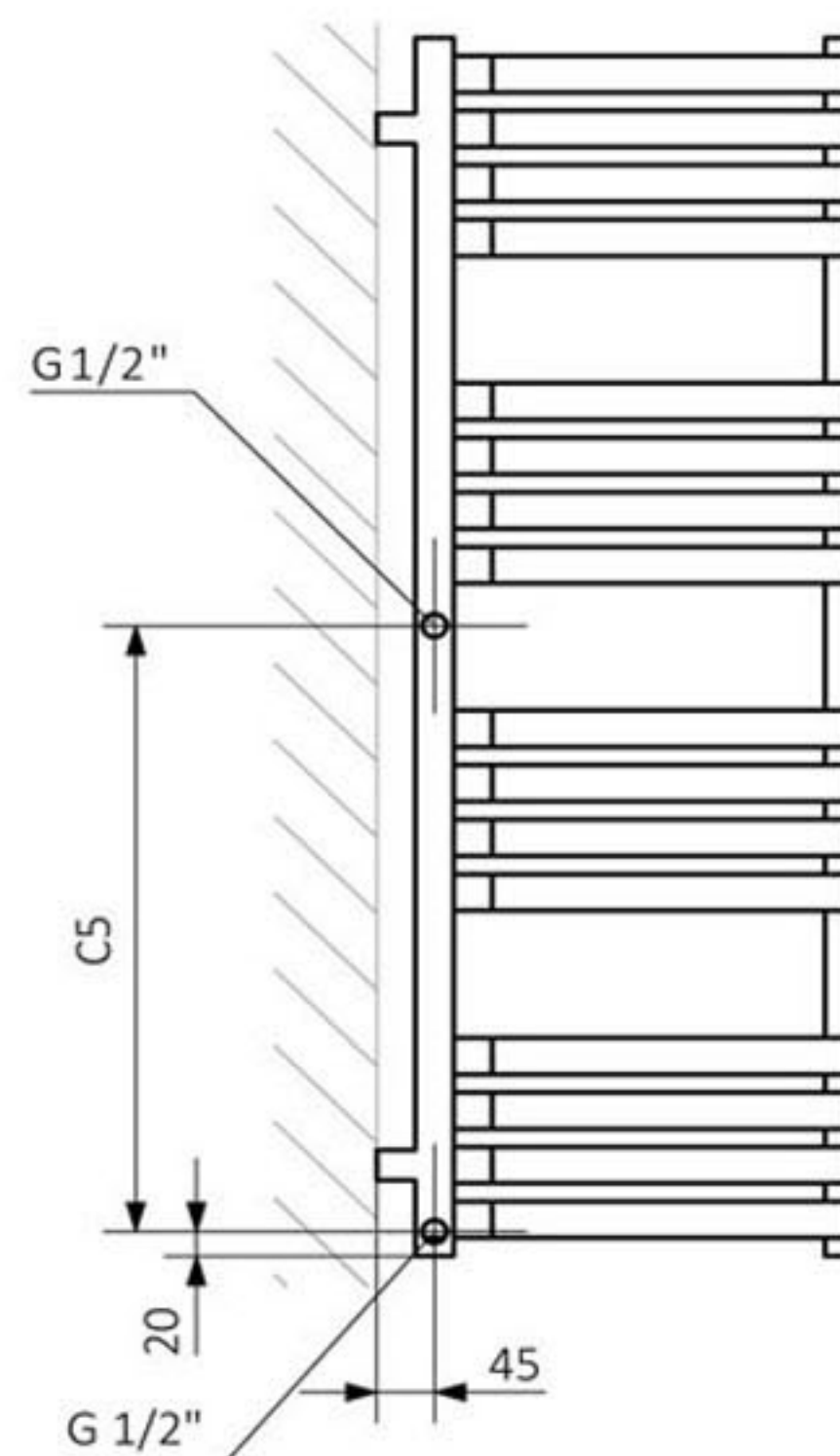
A $\updownarrow$ [mm]	B $\leftrightarrow$ [mm]	C2 [mm]	75/65/20°C [W]	55/45/20°C [W]	 [W]	D [mm]	E [mm]	F [mm]	 [dm <sup>2</sup> ]	 [kg]
465	350	365	284	153	300	365	315	76	1,53	5,37
735	350	365	415	223	400	365	585	76	2,34	8,16
1005	350	365	546	293	600	365	855	76	3,16	10,94
1275	350	365	677	363	800	365	1125	76	3,98	13,73
1545	350	365	808	433	800	365	1395	76	4,80	16,52

# In-Corner

## Technische Zeichnung

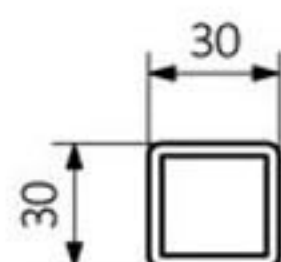


**5L**

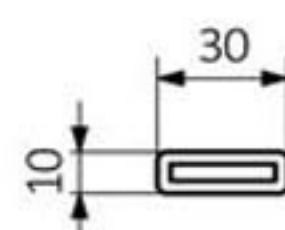


A - Höhe B - Breite C1-C5 - Anschlussabstand D - horizontaler Wandhalterungsabstand E - Vertikaler Wandhalterungsabstand  
F - Abstand von der Achse der unteren Wandhalterung bis Unterkante des Kollektors

**Kollektor:**



**Rohr:**



# In-Corner

## Preisliste



Modell	Höhe mm.	Breite mm.	Farbe	
			Elektrisch mit Heizparone Farbe	DRY / MEG / MOA
In-Corner	465	350	446 €	531 €
In-Corner	735	350	501 €	586 €
In-Corner	1005	350	529 €	614 €
In-Corner	1275	350	585 €	670 €
In-Corner	1545	350	669 €	754 €

Inkl. 19% MwSt.

zuzüglich 15,00 € Versandkosten.

Gewährleistung: 5 Jahre

Anschlussmöglichkeiten: siehe Datenblatt

Lieferzeit ca. 6 Wochen ab Zahlungseingang

Bei Bestellungen oder Nachfragen, schreiben Sie uns  
eine Mail an: [info@badheizkoerper-berlin.de](mailto:info@badheizkoerper-berlin.de)

Badheizkörper-Berlin

Gerlinger Str. 34

12349 Berlin

Tel.: +49 (30) 658 30975

Mobil: +49 (177) 248 63 14

[info@badheizkoerper-berlin.de](mailto:info@badheizkoerper-berlin.de)

[www.badheizkoerper-berlin.de](http://www.badheizkoerper-berlin.de)