

# Warp S

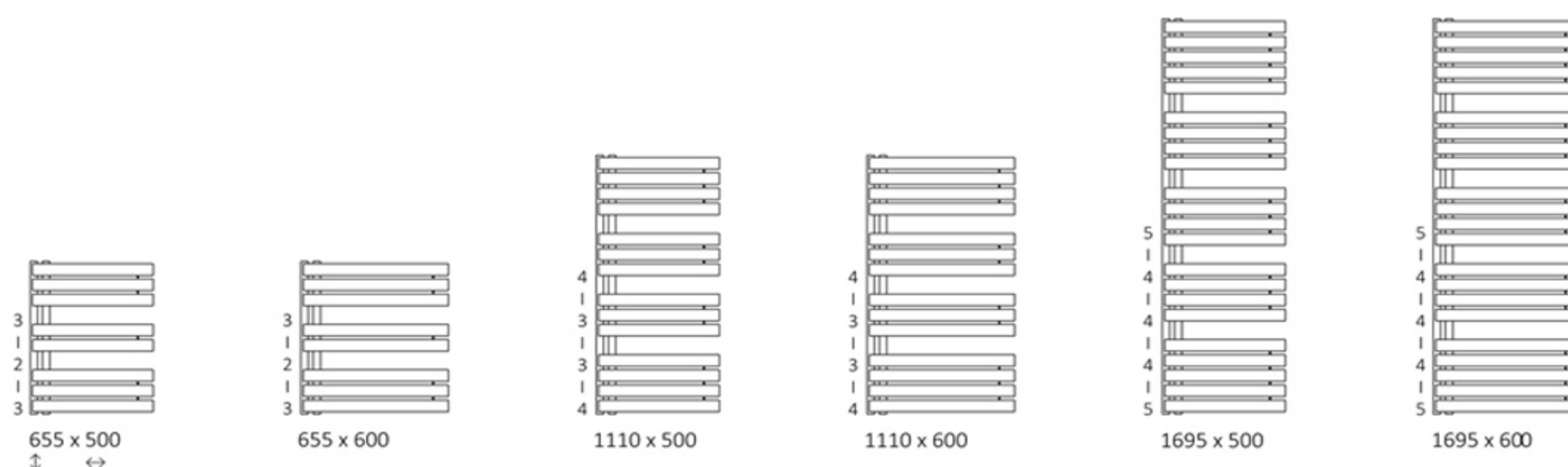
## Datenblatt



### Standard Anschlusstypen:




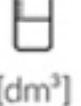

### Verfügbare Größen:



### Technische Daten:

Betriebsdruck: 600 kPa

Maximale Betriebstemperatur: 95°C

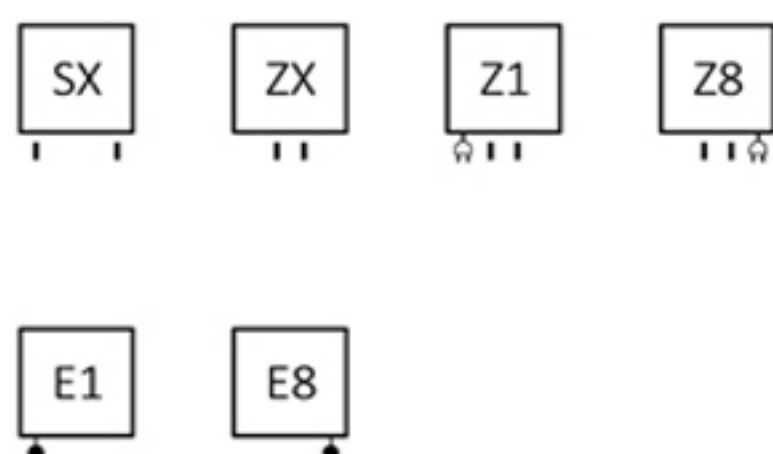
A $\updownarrow$ [mm]	B $\leftrightarrow$ [mm]	C1 [mm]	75/65/20°C [W]	55/45/20°C [W]	 [W]	D [mm]	E [mm]	F [mm]	 [dm³]	 [kg]
655	500	50	450	241	400	50	455	100	3,45	12,39
655	600	50	506	271	600	50	455	100	3,98	14,56
1110	500	50	764	406	800	50	910	100	5,99	21,30
1110	600	50	857	456	800	50	910	100	6,91	25,10
1695	500	50	1167	620	1200	50	1495	100	9,34	33,11
1695	600	50	1310	696	1200	50	1495	100	10,79	39,07

# Warp T

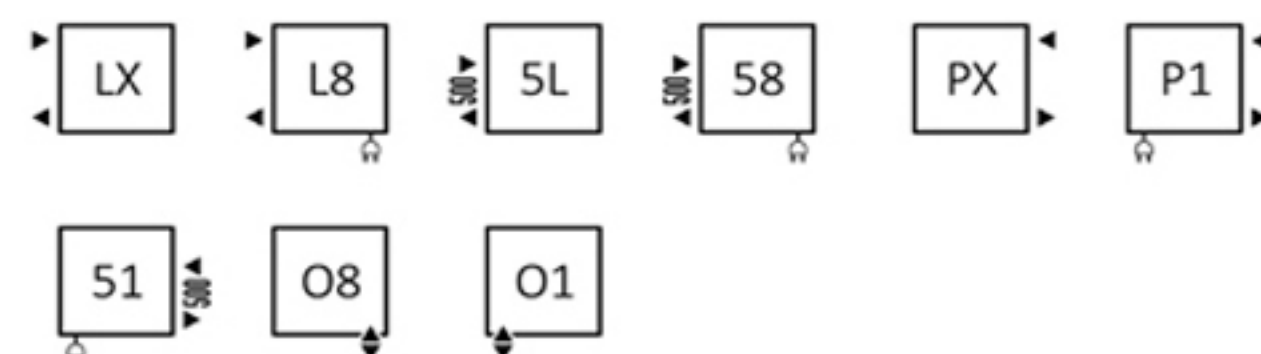
## Datenblatt



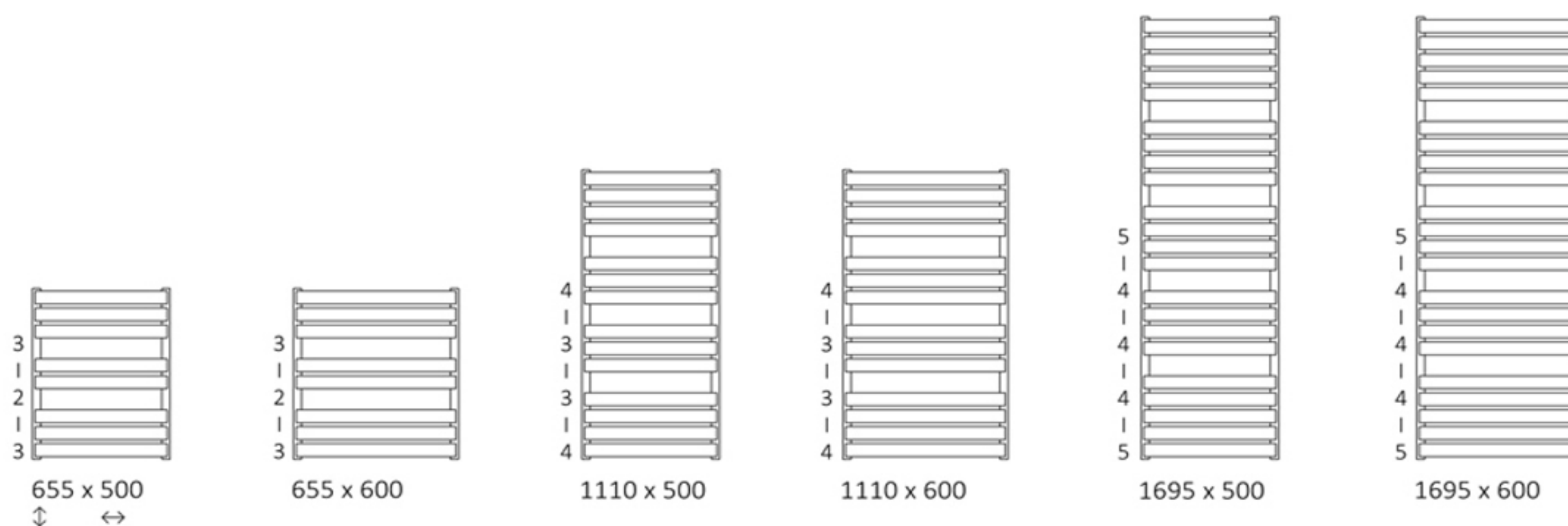
### Standard Anschlussstypen:



### Weitere mögliche Anschlussstypen:



### Verfügbare Größen:



### Technische Daten:

Betriebsdruck: 600 kPa

Maximale Betriebstemperatur: 95°C

A ↓ [mm]	B ↔ [mm]	C1 [mm]	C2 [mm]	75/65/20°C [W]	55/45/20°C [W]	☉ [W]	D [mm]	E [mm]	F [mm]	∪ [dm³]	⚖️ [kg]
655	500	50	470	325	176	300	470	455	100	2,32	12,33
655	600	50	570	383	208	400	570	455	100	2,59	14,45
1110	500	50	470	553	298	600	470	910	100	4,02	21,19
1110	600	50	570	650	350	600	570	910	100	4,48	24,92
1695	500	50	470	846	453	800	470	1495	100	6,24	32,94
1695	600	50	570	1000	535	1000	570	1495	100	6,96	38,80

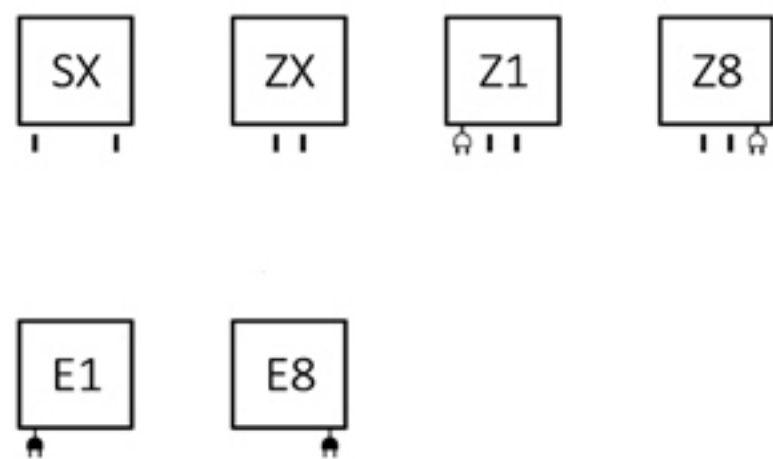


# Warp T Bold

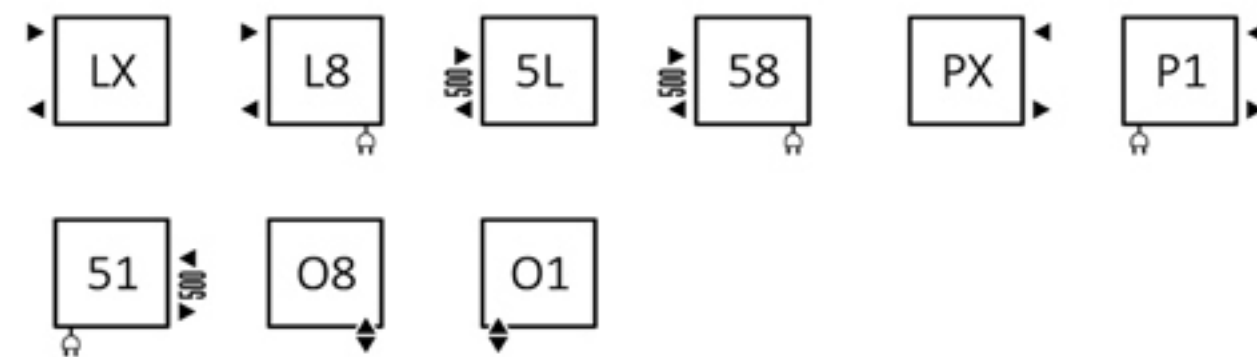
## Datenblatt



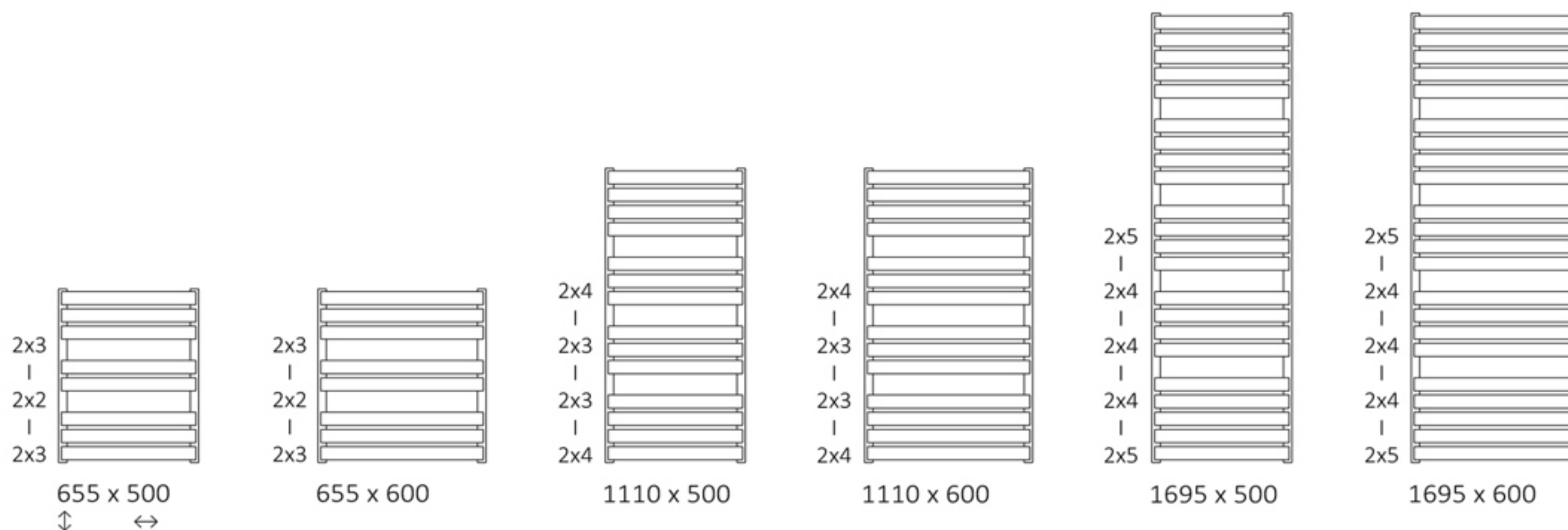
### Standard Anschlusstypen:



### Weitere mögliche Anschlusstypen:



### Verfügbare Größen:



### Technische Daten:

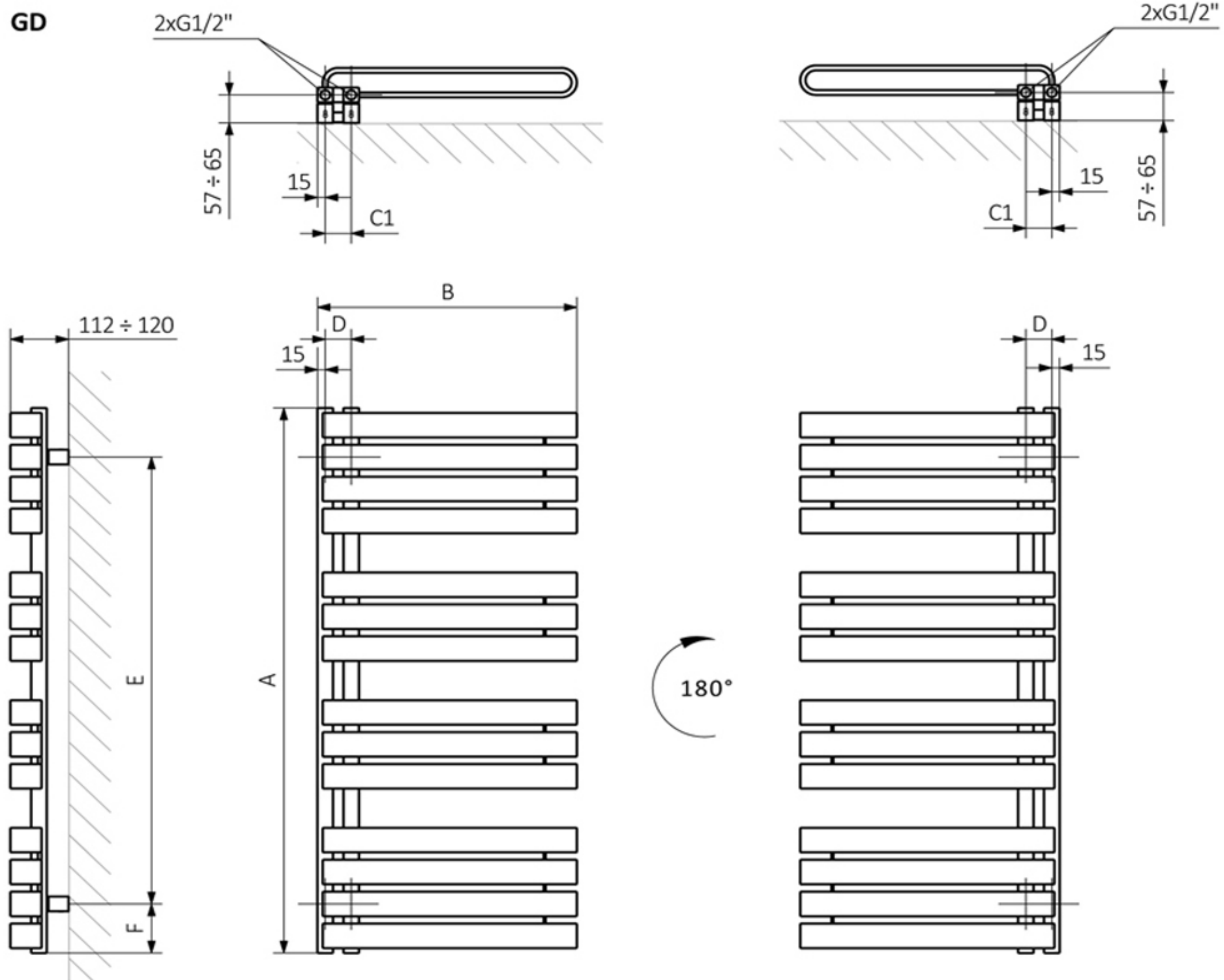
Betriebsdruck: 600 kPa

Maximale Betriebstemperatur: 95°C

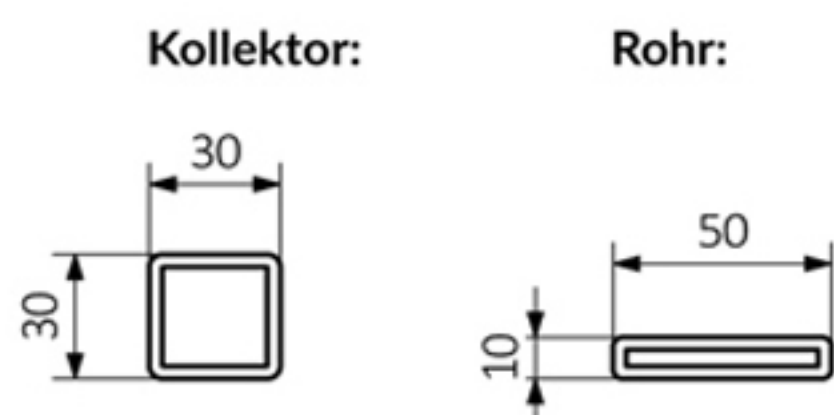
A $\updownarrow$ [mm]	B $\leftrightarrow$ [mm]	C1 [mm]	C2 [mm]	75/65/20°C [W]	55/45/20°C [W]	 [W]	D [mm]	E [mm]	F [mm]	 [dm <sup>2</sup> ]	 [kg]
655	500	50	470	460	249	400	470	455	100	3,48	12,40
655	600	50	570	545	294	600	570	455	100	4,00	14,56
1110	500	50	470	780	419	800	470	910	100	6,04	21,30
1110	600	50	570	924	491	1000	570	910	100	6,96	25,10
1695	500	50	470	1190	636	1200	470	1495	100	9,42	33,12
1695	600	50	570	1410	746	1500	570	1495	100	10,86	39,09

# Warp S

## Technische Zeichnung

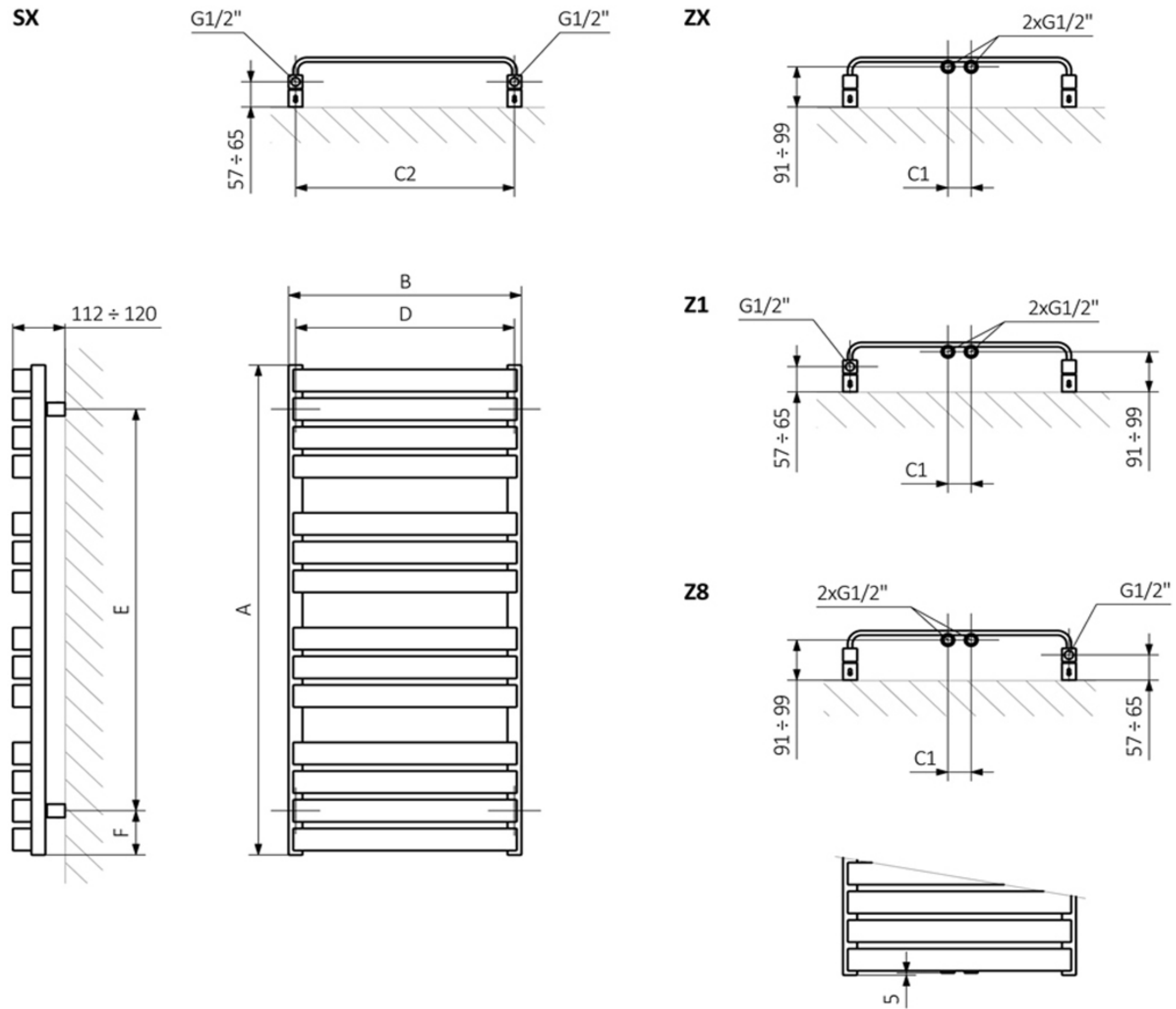


A - Höhe B - Breite C1-C5 - Anschlussabstand D - horizontaler Wandhalterungsabstand E - Vertikaler Wandhalterungsabstand F - Abstand von der Achse der unteren Wandhalterung bis Unterkante des Kollektors



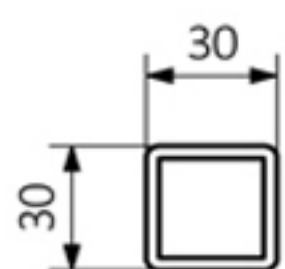
# Warp T

## Technische Zeichnung

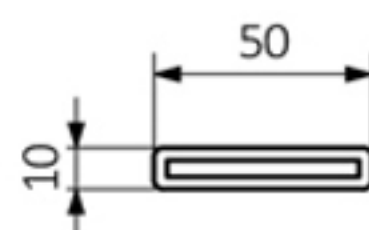


A - Höhe B - Breite C1-C5 - Anschlussabstand D - horizontaler Wandhalterungsabstand E - Vertikaler Wandhalterungsabstand F - Abstand von der Achse der unteren Wandhalterung bis Unterkante des Kollektors

**Kollektor:**



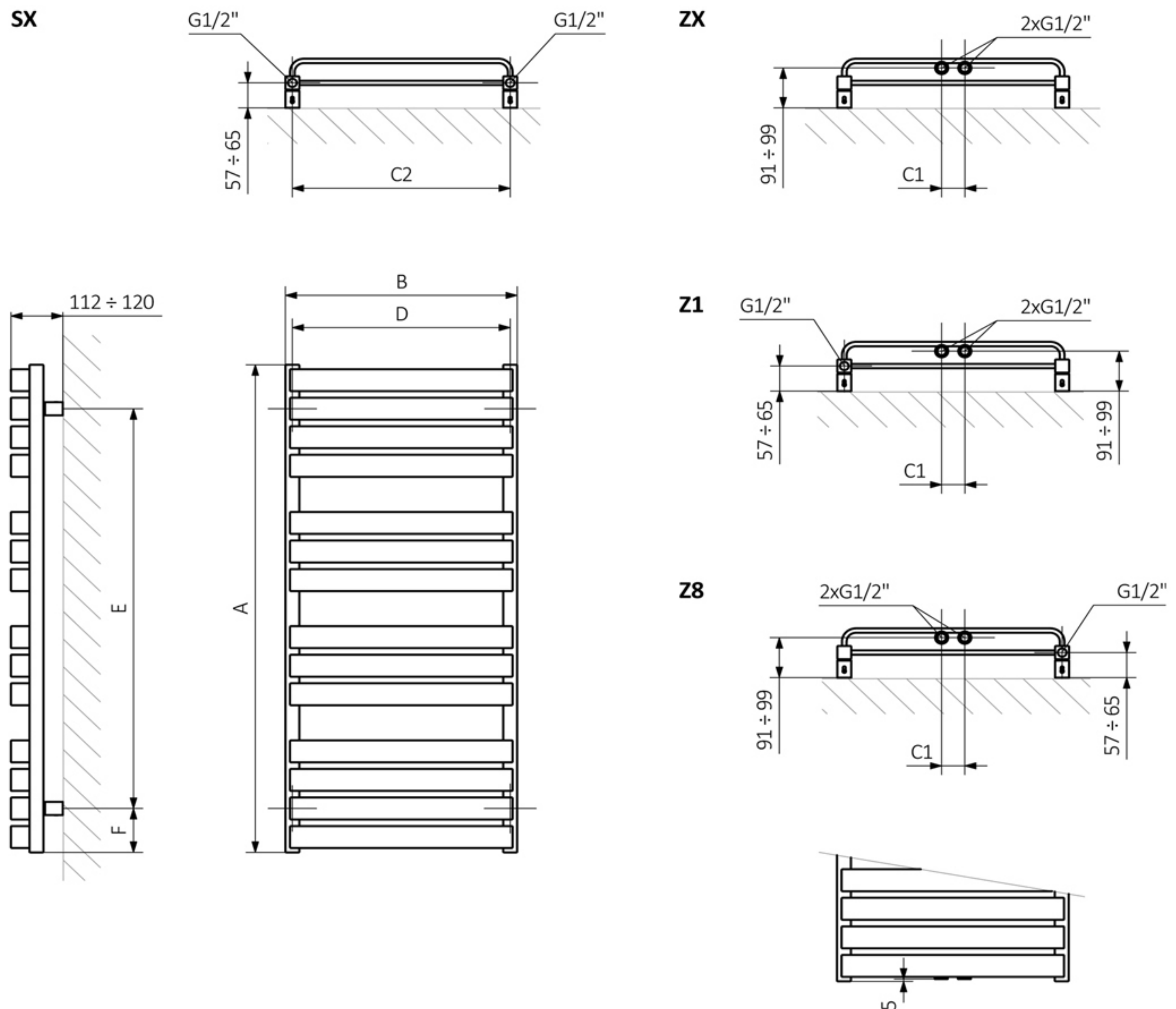
**Rohr:**





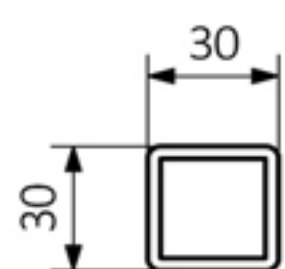
# Warp T Bold

## Technische Zeichnung

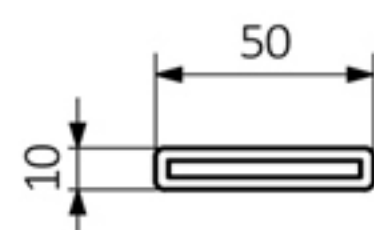


A - Höhe B - Breite C1-C5 - Anschlussabstand D - horizontaler Wandhalterungsabstand E - Vertikaler Wandhalterungsabstand F - Abstand von der Achse der unteren Wandhalterung bis Unterkante des Kollektors

**Kollektor:**



**Rohr:**



# Warp

## Preisliste



Modell	Höhe mm.	Breite mm.	Farbe					
			Elektisch mit Heizparone			Elektisch mit Heizparone		
			Farbe			DRY / MEG / MOA		
			Warp S	Warp T	Warp T Bold	Warp S	Warp T	Warp T Bold
Warp	655	500	384 €	344 €	434 €	469 €	429 €	519 €
Warp	655	600	433 €	369 €	479 €	518 €	454 €	564 €
Warp	785	500	476 €	435 €	510 €	561 €	520 €	595 €
Warp	785	600	528 €	461 €	567 €	613 €	546 €	652 €
Warp	915	500	537 €	495 €	612 €	622 €	580 €	697 €
Warp	915	600	585 €	526 €	672 €	670 €	611 €	757 €
Warp	1110	500	593 €	525 €	953 €	678 €	610 €	1.038 €
Warp	1110	600	665 €	556 €	742 €	750 €	641 €	827 €
Warp	1695	500	870 €	753 €	995 €	955 €	838 €	1.080 €
Warp	1695	600	987 €	806 €	1.096 €	1.072 €	891 €	1.181 €

Inkl. 19% MwSt.

zuzüglich 15,00 € Versandkosten.

Gewährleistung: 5 Jahre

Anschlussmöglichkeiten: siehe Datenblatt

Lieferzeit ca. 6 Wochen ab Zahlungseingang

Bei Bestellungen oder Nachfragen, schreiben Sie uns  
eine Mail an: [info@badheizkoerper-berlin.de](mailto:info@badheizkoerper-berlin.de)

Badheizkörper-Berlin

Gerlinger Str. 34

12349 Berlin

Tel.: +49 (30) 658 30975

Mobil: +49 (177) 248 63 14

[info@badheizkoerper-berlin.de](mailto:info@badheizkoerper-berlin.de)

[www.badheizkoerper-berlin.de](http://www.badheizkoerper-berlin.de)