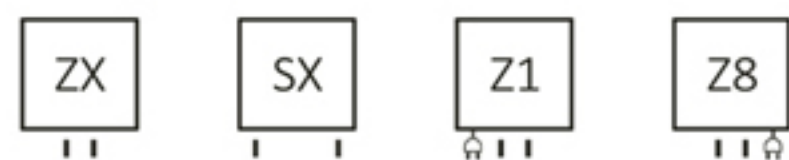
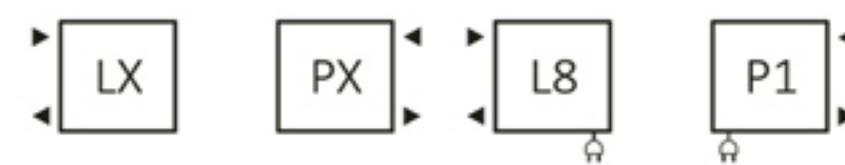


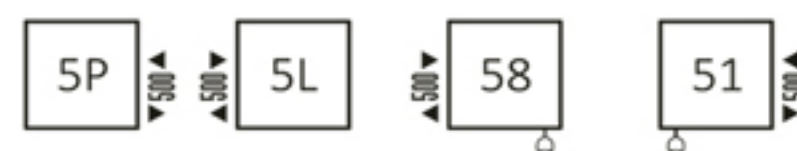
Standard Anschlussstypen:



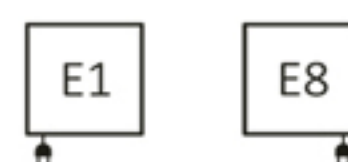
Optionale Anschlussstypen:



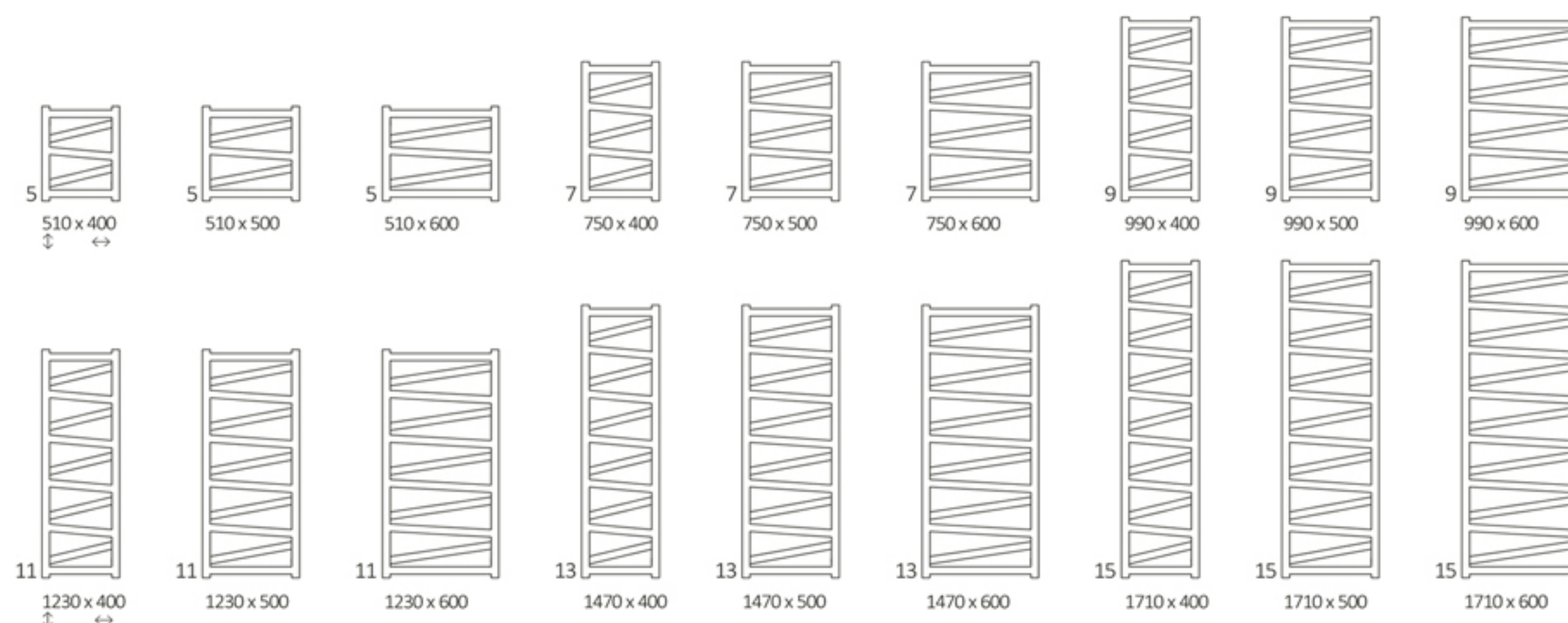
A \updownarrow 750÷1710:



Elektro-Heizkörper:






Verfügbare Größen:



Technische Daten:

Betriebsdruck: 800 kPa

Maximale Betriebstemperatur: 95°C

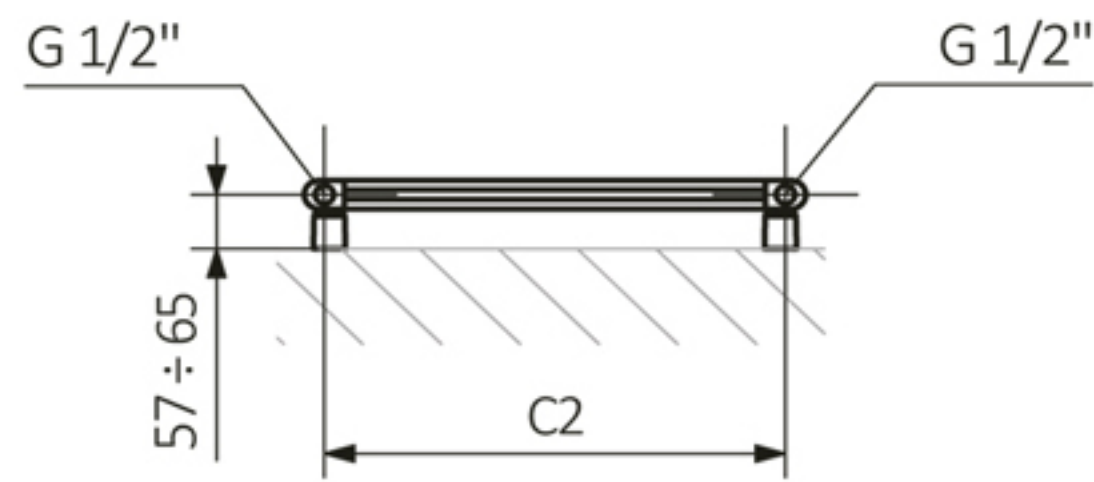
| A \updownarrow [mm] | B \leftrightarrow [mm] | C1 [mm] | C2 [mm] | 75/65/20°C [W] | 55/45/20°C [W] |  [W] | D [mm] | E [mm] | F [mm] |  [dm³] |  [kg] |
|--------------------------|-----------------------------|------------|------------|-------------------|-------------------|---|-----------|-----------|-----------|---|--|
| 510 | 400 | 50 | 360 | 163 | 89 | 200 | 350 | 330 | 90 | 1,36 | 3,78 |
| 510 | 500 | 50 | 460 | 192 | 105 | 200 | 450 | 330 | 90 | 1,48 | 4,33 |
| 510 | 600 | 50 | 560 | 220 | 120 | 200 | 550 | 330 | 90 | 1,61 | 4,89 |
| 750 | 400 | 50 | 360 | 237 | 129 | 200 | 350 | 570 | 90 | 1,97 | 5,18 |
| 750 | 500 | 50 | 460 | 280 | 153 | 300 | 450 | 570 | 90 | 2,14 | 5,96 |
| 750 | 600 | 50 | 560 | 322 | 176 | 300 | 550 | 570 | 90 | 2,32 | 6,73 |
| 990 | 400 | 50 | 360 | 312 | 169 | 300 | 350 | 810 | 90 | 2,58 | 6,59 |
| 990 | 500 | 50 | 460 | 368 | 200 | 400 | 450 | 810 | 90 | 2,81 | 7,59 |
| 990 | 600 | 50 | 560 | 423 | 230 | 400 | 550 | 810 | 90 | 3,04 | 8,58 |
| 1230 | 400 | 50 | 360 | 382 | 207 | 400 | 350 | 1050 | 90 | 3,19 | 8,00 |
| 1230 | 500 | 50 | 460 | 451 | 244 | 400 | 450 | 1050 | 90 | 3,47 | 9,21 |
| 1230 | 600 | 50 | 560 | 519 | 281 | 600 | 550 | 1050 | 90 | 3,75 | 10,43 |
| 1470 | 400 | 50 | 360 | 457 | 246 | 400 | 350 | 1290 | 90 | 3,80 | 9,41 |
| 1470 | 500 | 50 | 460 | 540 | 291 | 600 | 450 | 1290 | 90 | 4,13 | 10,85 |
| 1470 | 600 | 50 | 560 | 622 | 335 | 600 | 550 | 1290 | 90 | 4,46 | 12,28 |
| 1710 | 400 | 50 | 360 | 531 | 285 | 600 | 350 | 1530 | 90 | 4,40 | 10,82 |
| 1710 | 500 | 50 | 460 | 627 | 337 | 600 | 450 | 1530 | 90 | 4,79 | 12,48 |
| 1710 | 600 | 50 | 560 | 722 | 388 | 800 | 550 | 1530 | 90 | 5,17 | 14,13 |

Vipera

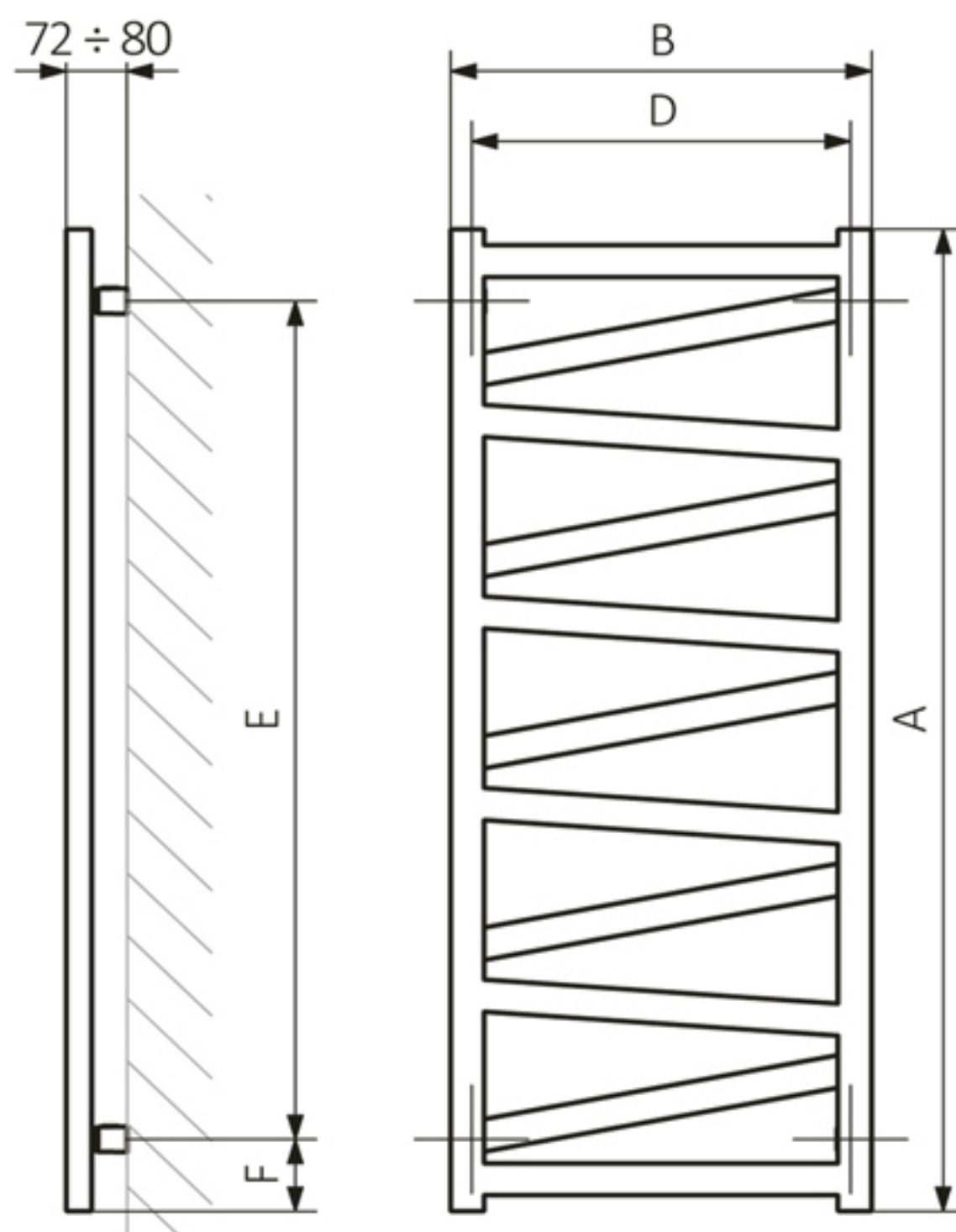
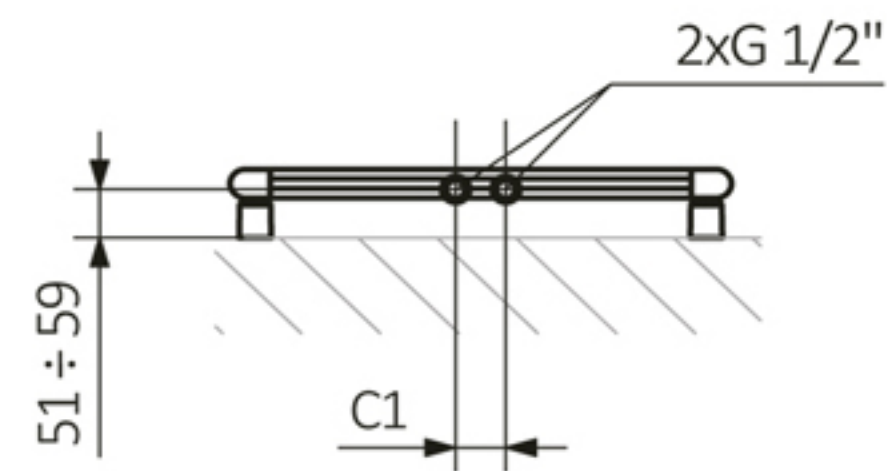
Technische Zeichnung



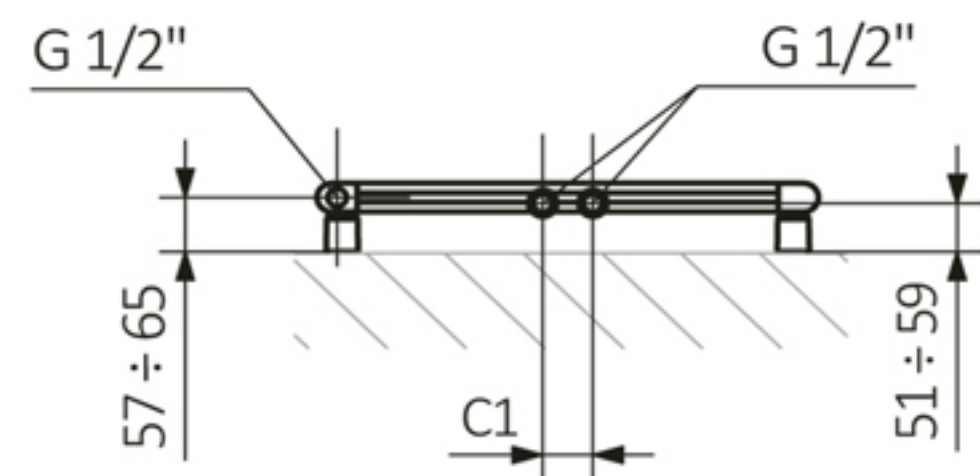
SX



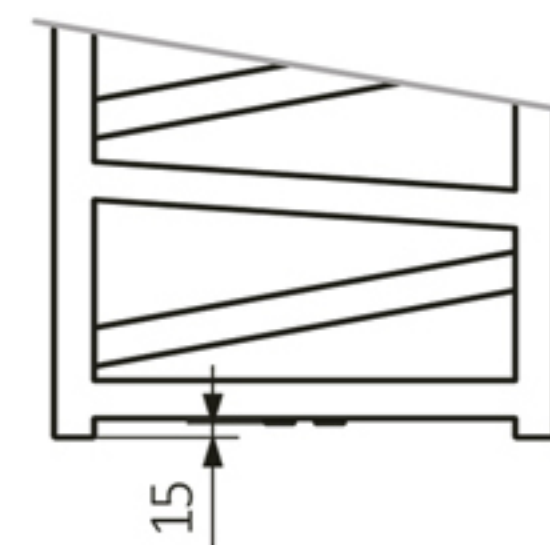
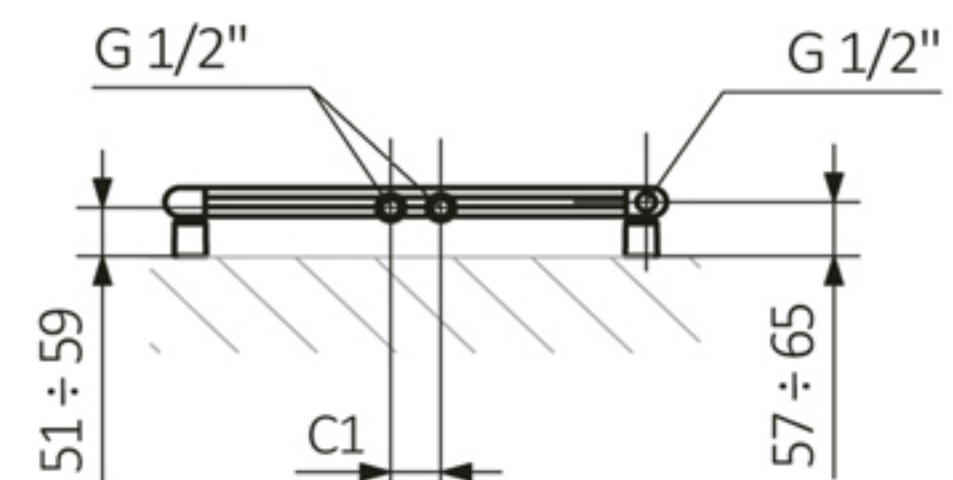
ZX



Z1



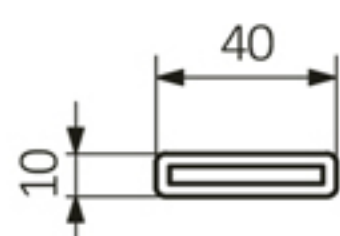
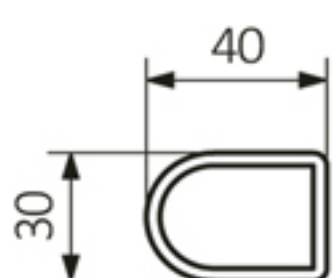
Z8



A - Höhe B - Breite C1-C5 - Anschlussabstand D - horizontaler Wandhalterungsabstand E - Vertikaler Wandhalterungsabstand F - Abstand von der Achse der unteren Wandhalterung bis Unterkante des Kollektors

Kollektor:

Rohr:



Vipera

Preisliste



| Modell | Höhe mm. | Breite mm. | Elektrisch mit Heizparone DRY / MOA / MEG / ONE | |
|--------|-------------|---------------|--|-------|
| | | | Farbe | Farbe |
| Vipera | 510 | 400 | 370 € | 455 € |
| Vipera | 510 | 500 | 404 € | 489 € |
| Vipera | 510 | 600 | 422 € | 507 € |
| Vipera | 750 | 400 | 441 € | 526 € |
| Vipera | 750 | 500 | 484 € | 569 € |
| Vipera | 750 | 600 | 508 € | 593 € |
| Vipera | 990 | 400 | 515 € | 600 € |
| Vipera | 990 | 500 | 565 € | 650 € |
| Vipera | 990 | 600 | 595 € | 680 € |
| Vipera | 1230 | 400 | 586 € | 671 € |
| Vipera | 1230 | 500 | 646 € | 731 € |
| Vipera | 1230 | 600 | 681 € | 766 € |
| Vipera | 1470 | 400 | 661 € | 746 € |
| Vipera | 1470 | 500 | 729 € | 814 € |
| Vipera | 1470 | 600 | 768 € | 853 € |
| Vipera | 1710 | 400 | 734 € | 819 € |
| Vipera | 1710 | 500 | 811 € | 896 € |
| Vipera | 1710 | 600 | 856 € | 941 € |

Inkl. 19% MwSt.

zuzüglich 15,00 € Versandkosten.

Gewährleistung: 5 Jahre

Anschlussmöglichkeiten: siehe Datenblatt

Lieferzeit ca. 6 Wochen ab Zahlungseingang

Bei Bestellungen oder Nachfragen, schreiben Sie uns
eine Mail an: info@badheizkoerper-berlin.de

Badheizkörper-Berlin

Gerlinger Str. 34

12349 Berlin

Tel.: +49 (30) 658 30975

Mobil: +49 (177) 248 63 14

info@badheizkoerper-berlin.de

www.badheizkoerper-berlin.de