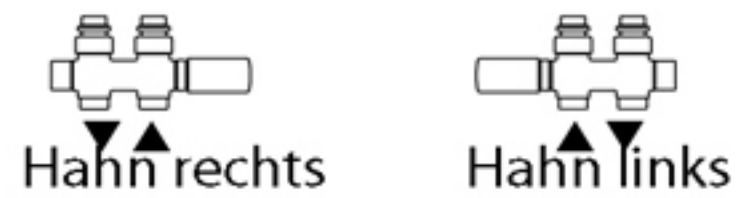


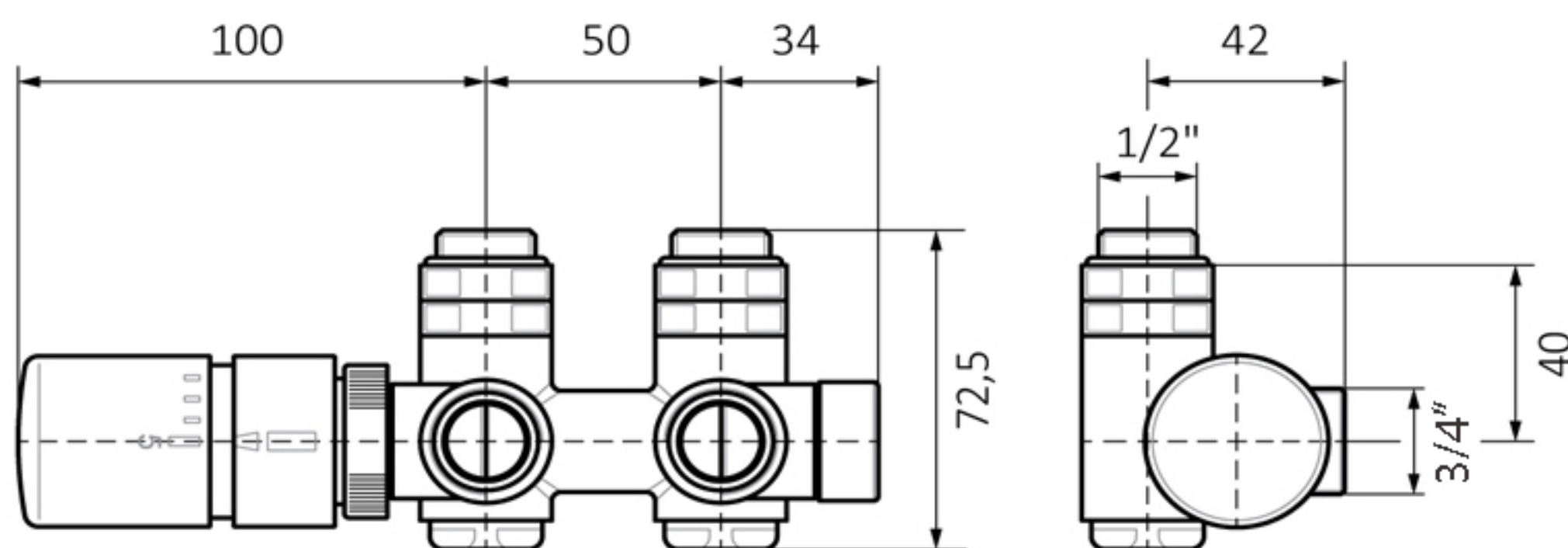
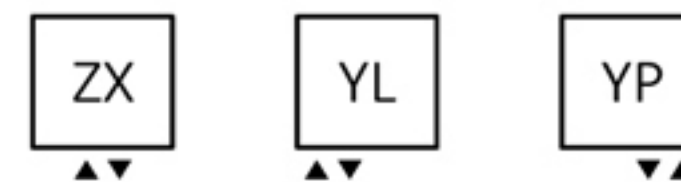
# Set integriertes Thermostatventil zur Montage am Heizkörper mit T-Stück für Dual/ Mischbetrieb

Erhältliche Versionen:

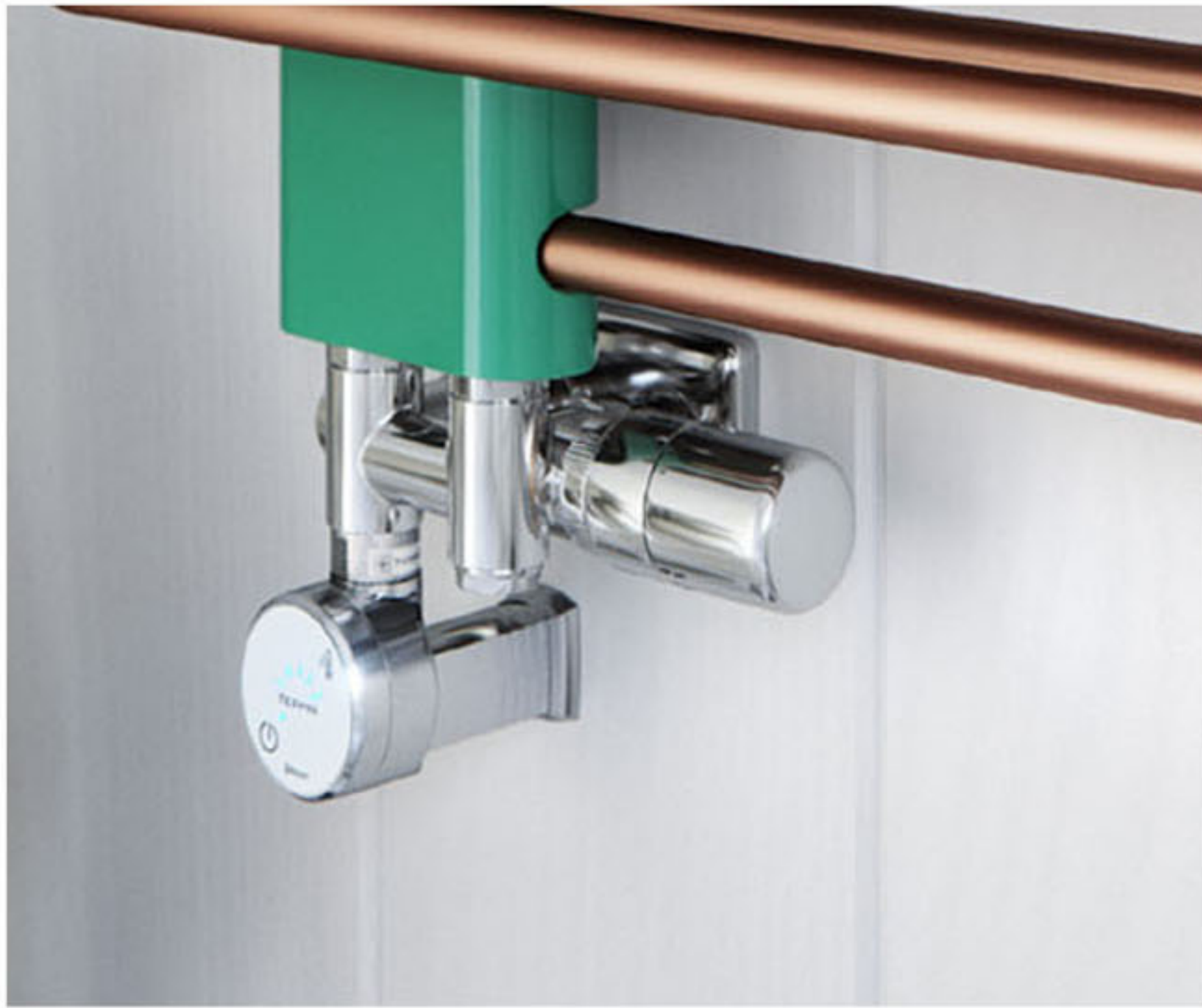


Version links oder rechts bestimmen die Position des Thermostat- oder Regelventils mit Außengewinde.

Anschlüsse:



Ausrichtung	Größe	Farben
Links	GZ 1/2" – 3/4"	Chrom
Rechts	GZ 1/2" – 3/4"	Chrom



JUMBO Multiblock Set Thermostat Ventil mit Anschlussmöglichkeit für eine Heizpatrone  
Anschluss Set für Badheizkörper mit ½ Zoll für Zweirohr-Zentralheizungsanlagen  
Anschlussgewinde an Heizsystem ¾ Zoll  
Rohrabstand 50 mm.  
aus verchromtem Messing.  
Max. Betriebstemperatur: 120 C  
Max. Betriebsdruck: 10 bar  
Geignet für Kupfer- oder Kunststoffrohr.  
Inkl. Thermostatkopf & Abdeckblende  
Garantie: 2 Jahre  
Hersteller: Carlo Poletti - Made in ITALY